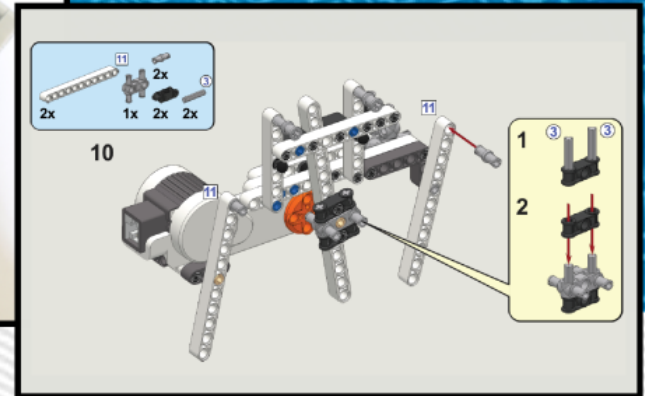
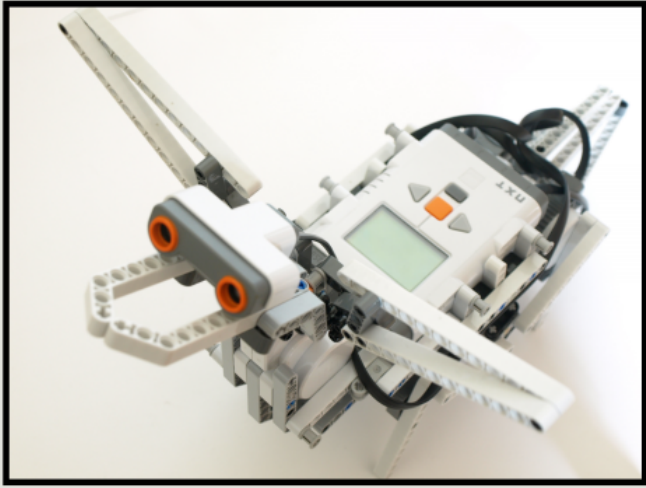




BUILDING INSTRUCTIONS



By Laurens Valk



Manty - The Shy Mantis

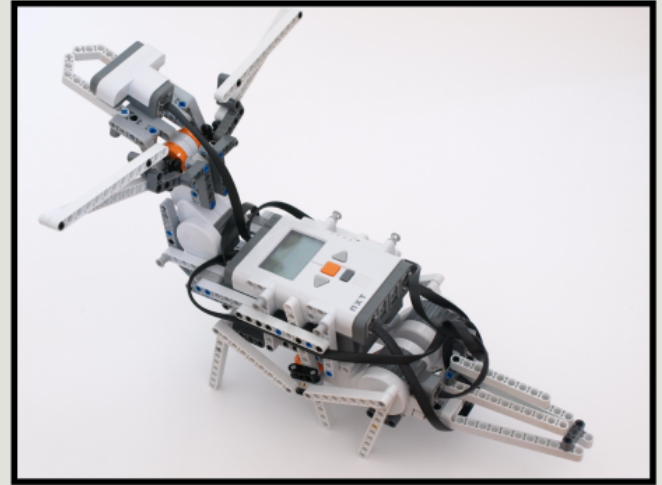


A 6-legged robot with automatic leg synchronization to make it go straight forward. When it sees you, it lowers its head and turns away from you.

Manty - Die Scheue Gottesanbeterin



Ein sechsbeiniger Roboter mit automatischer Bein-synchronisation wodurch er gerade gehen kann. Wenn er dich sieht senkt er seinen Kopf und dreht sich weg.



Manty - De Verlegen Mantis

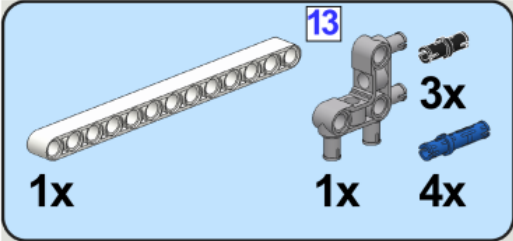


Een robot op 6 poten die automatisch recht uit loopt door de poten te synchroniseren. Als hij je ziet laat hij z'n kop hangen en gaat hij de andere kant op.

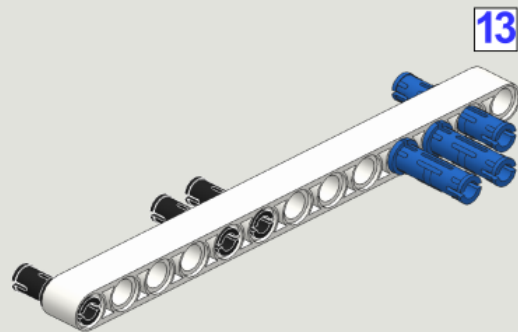
Manty - La Mante Timide



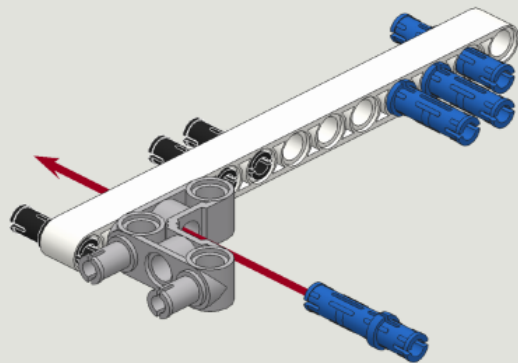
Un robot à 6 pattes avec synchronisation automatique des pattes pour lui permettre de marcher droit. Quand il vous voit, il baisse la tête et s'éloigne de vous.

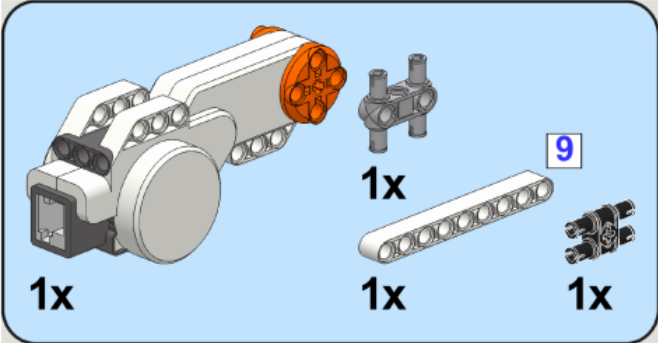


1

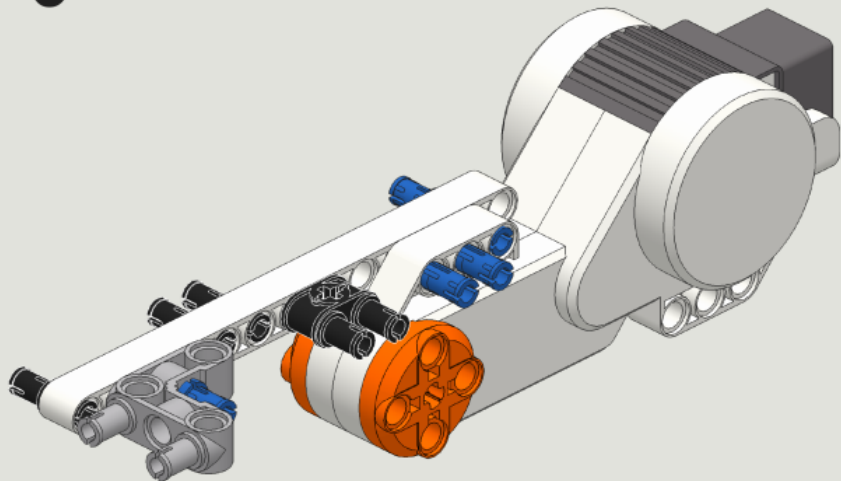


2

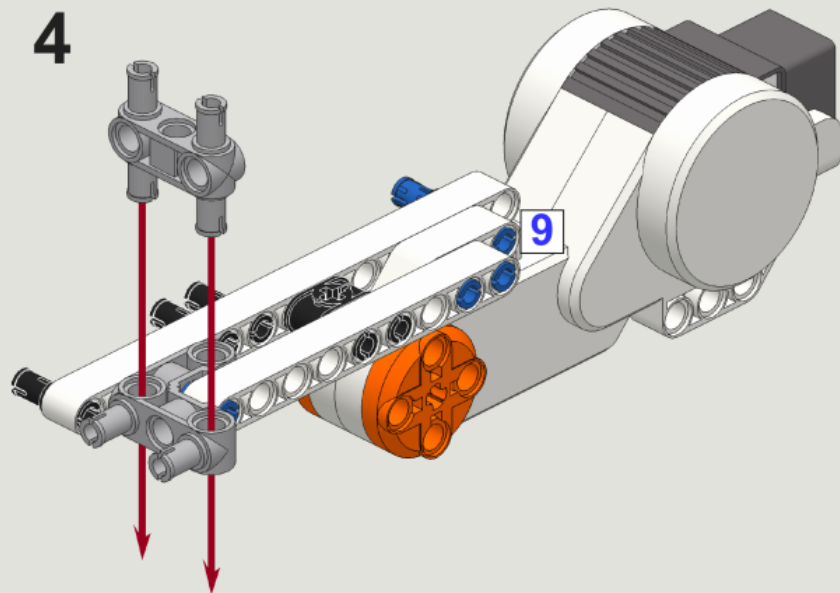




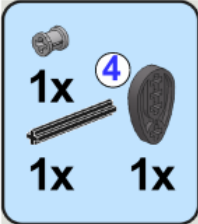
3



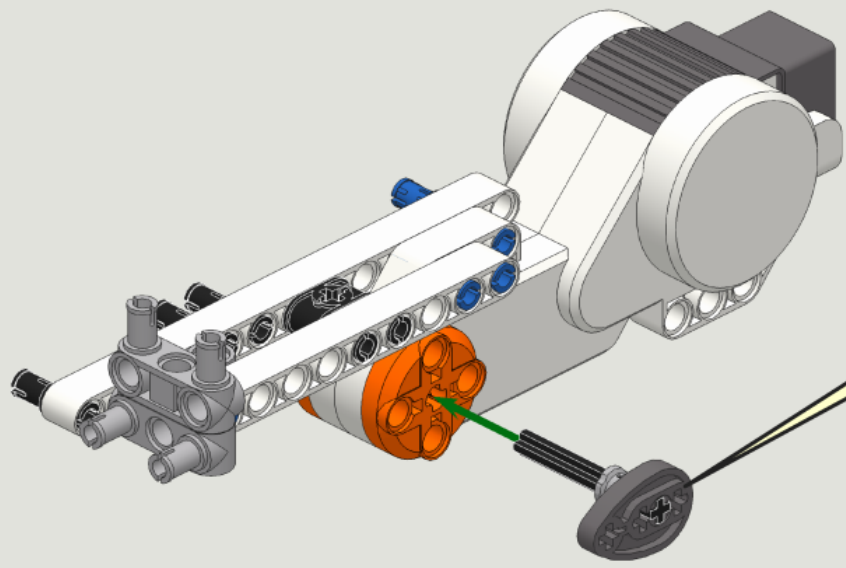
4



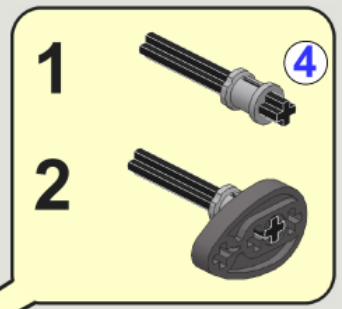
1x ⁴
1x 1x

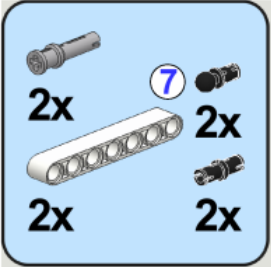


5

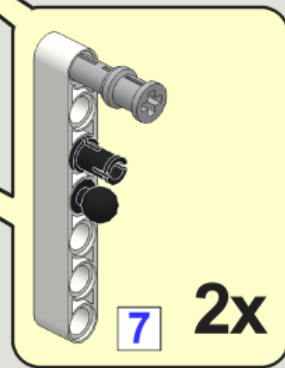
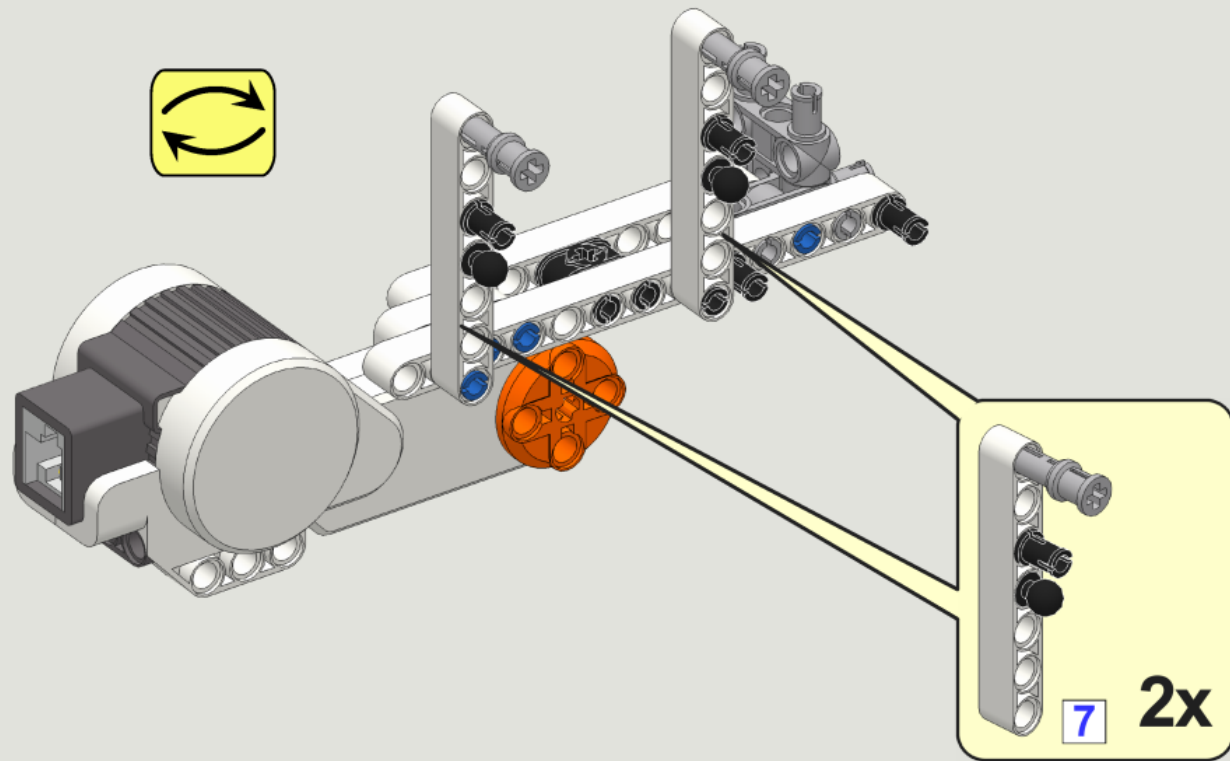


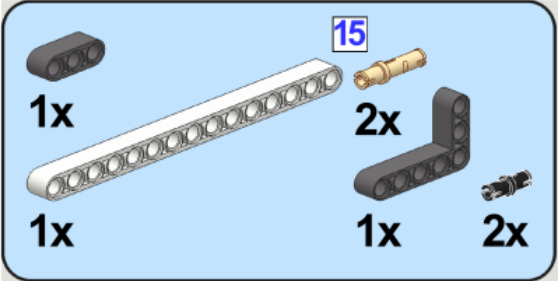
1 ⁴
2



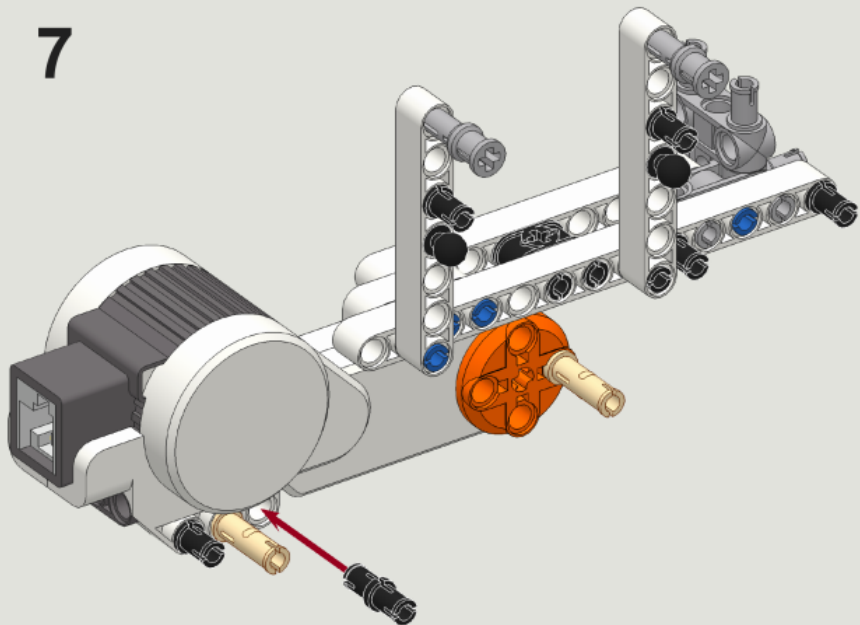


6

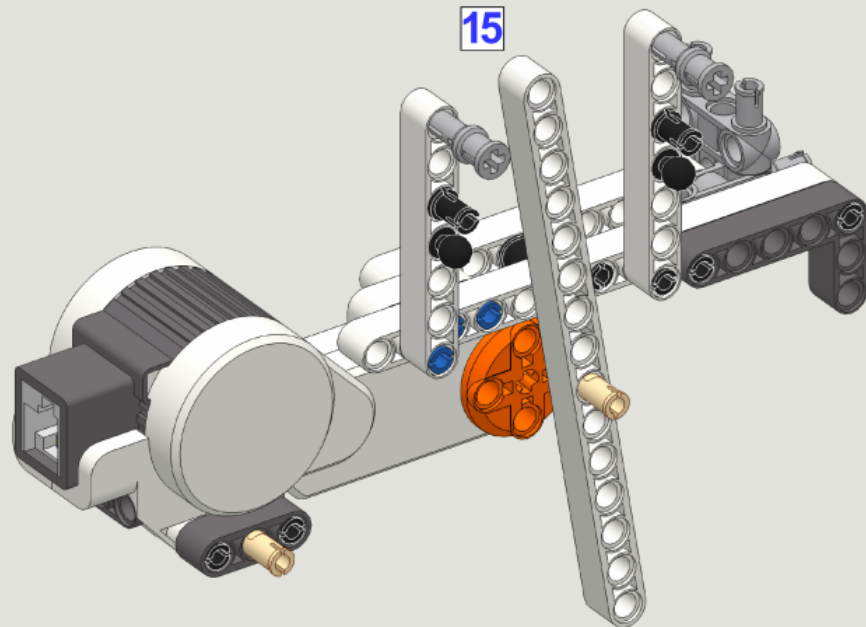


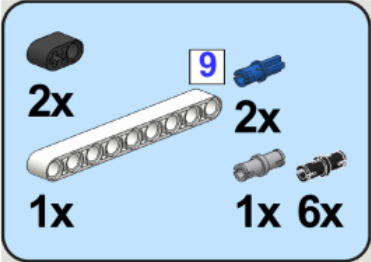


7

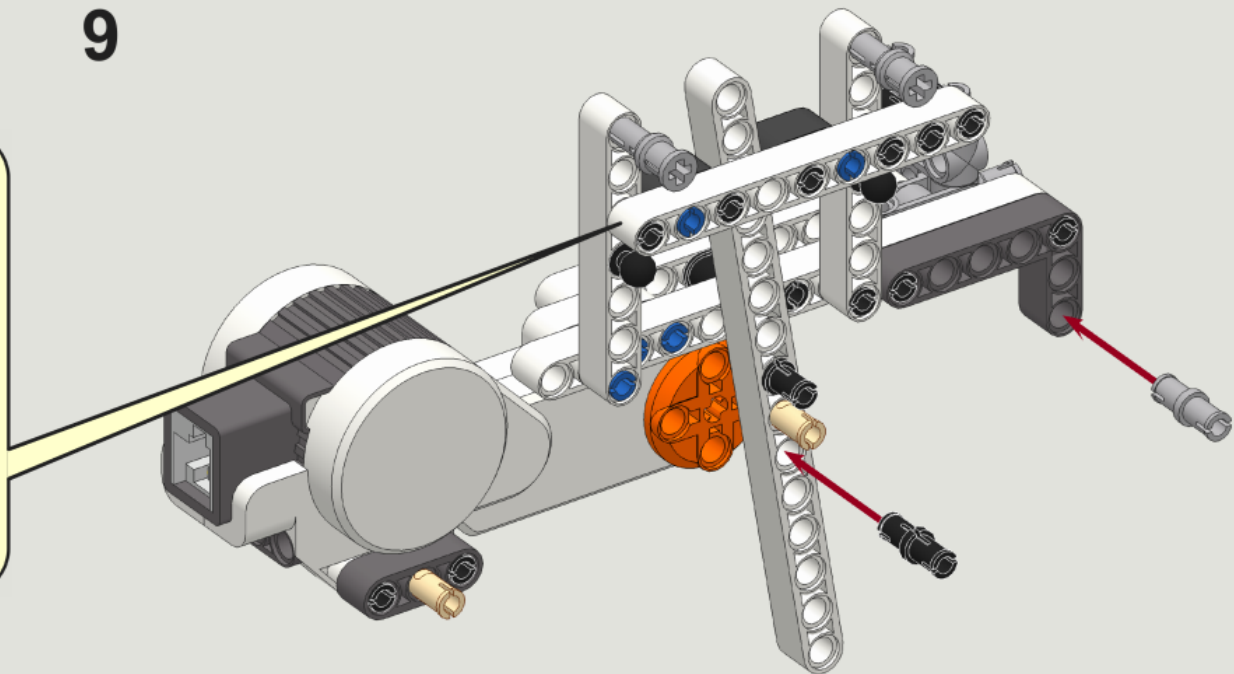
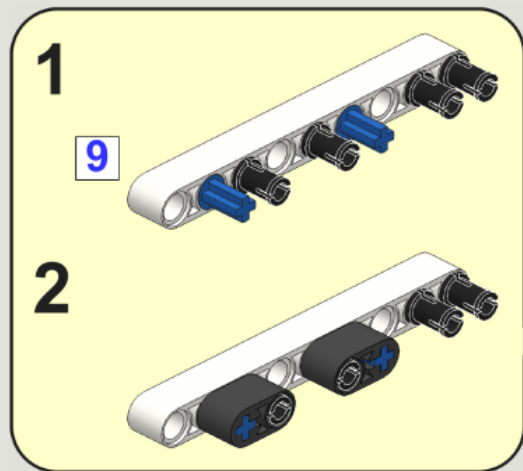


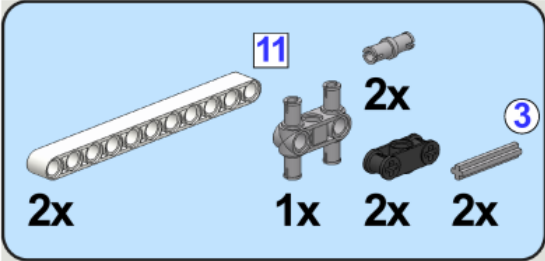
8



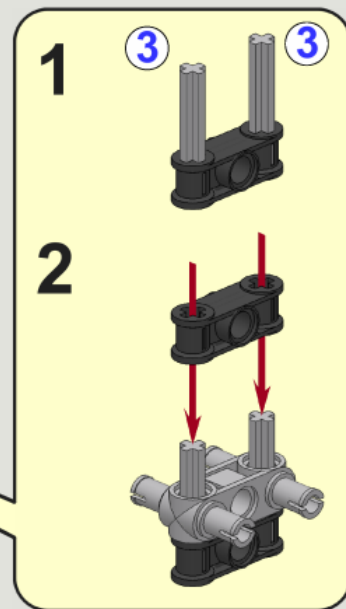
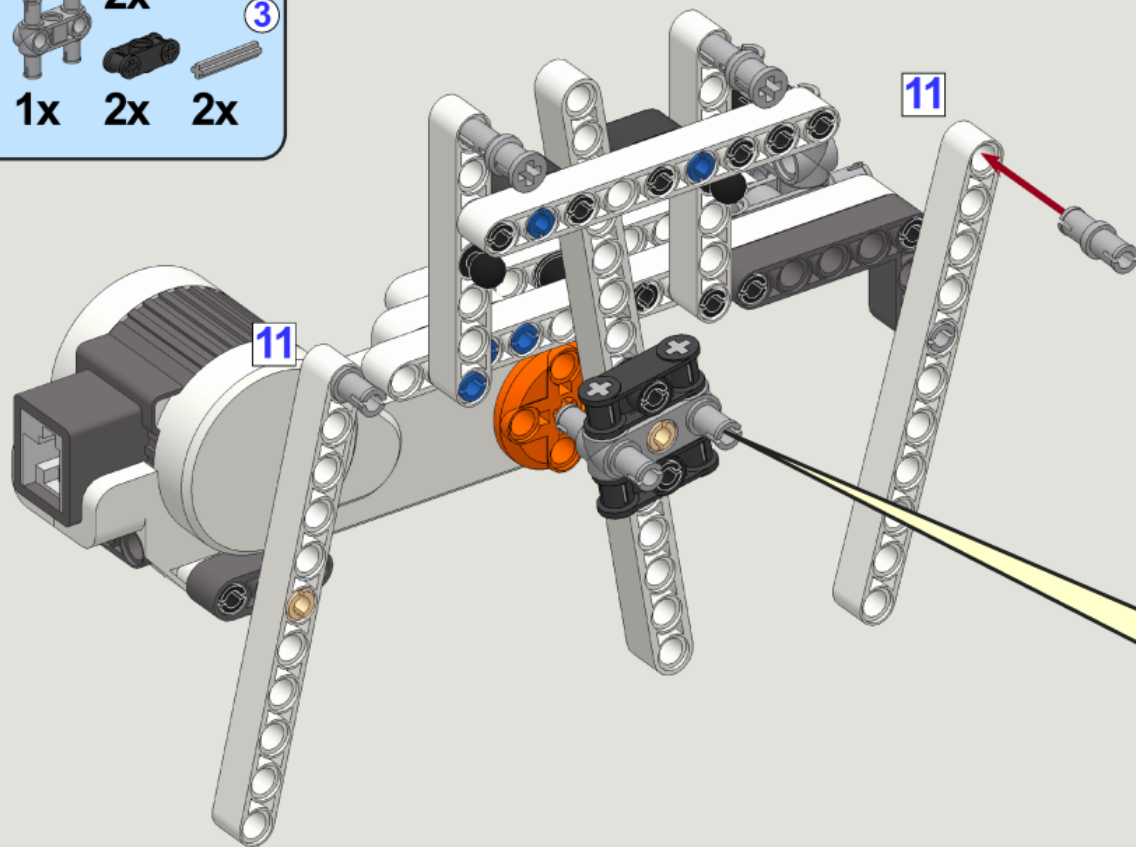


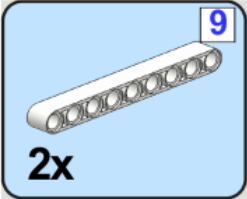
9



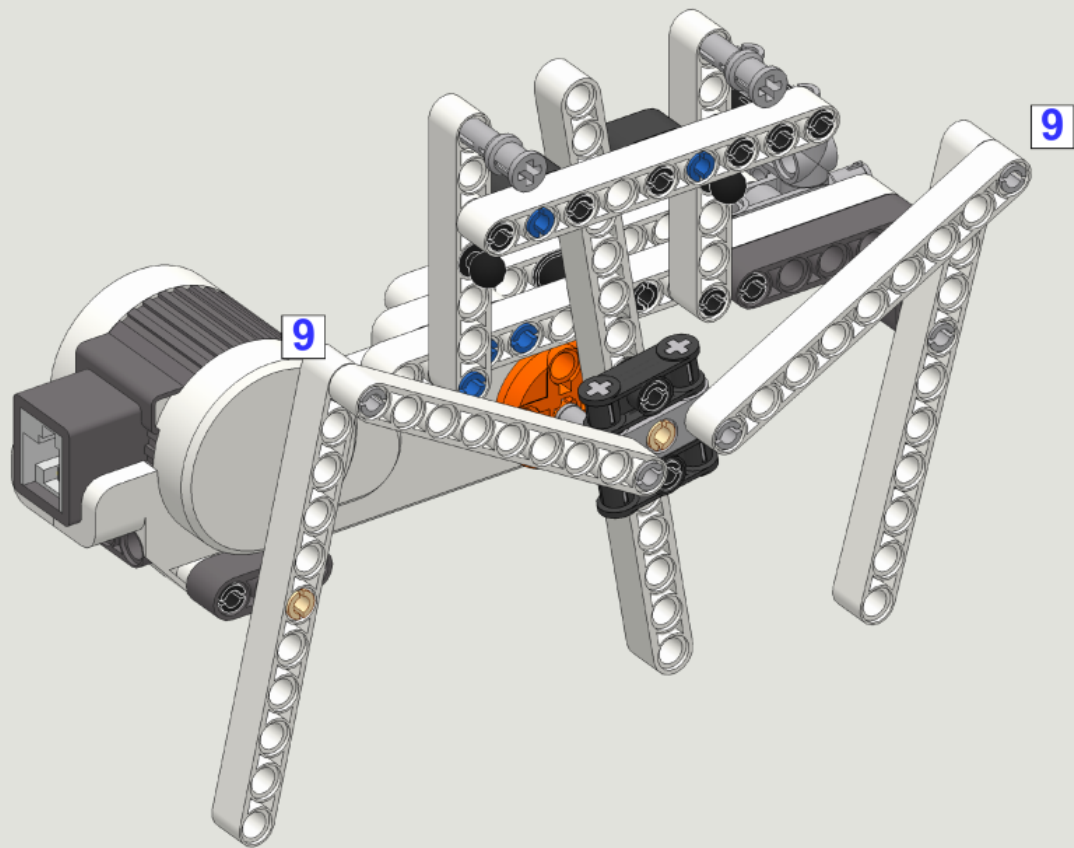


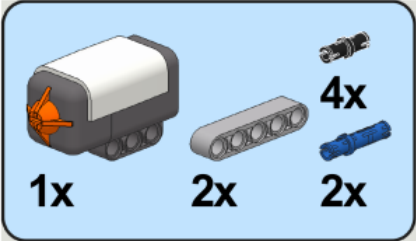
10



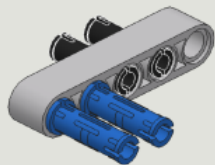


11

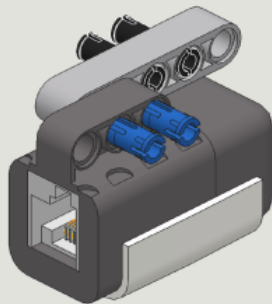




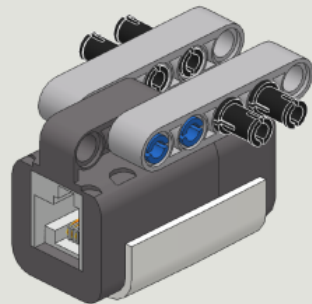
1



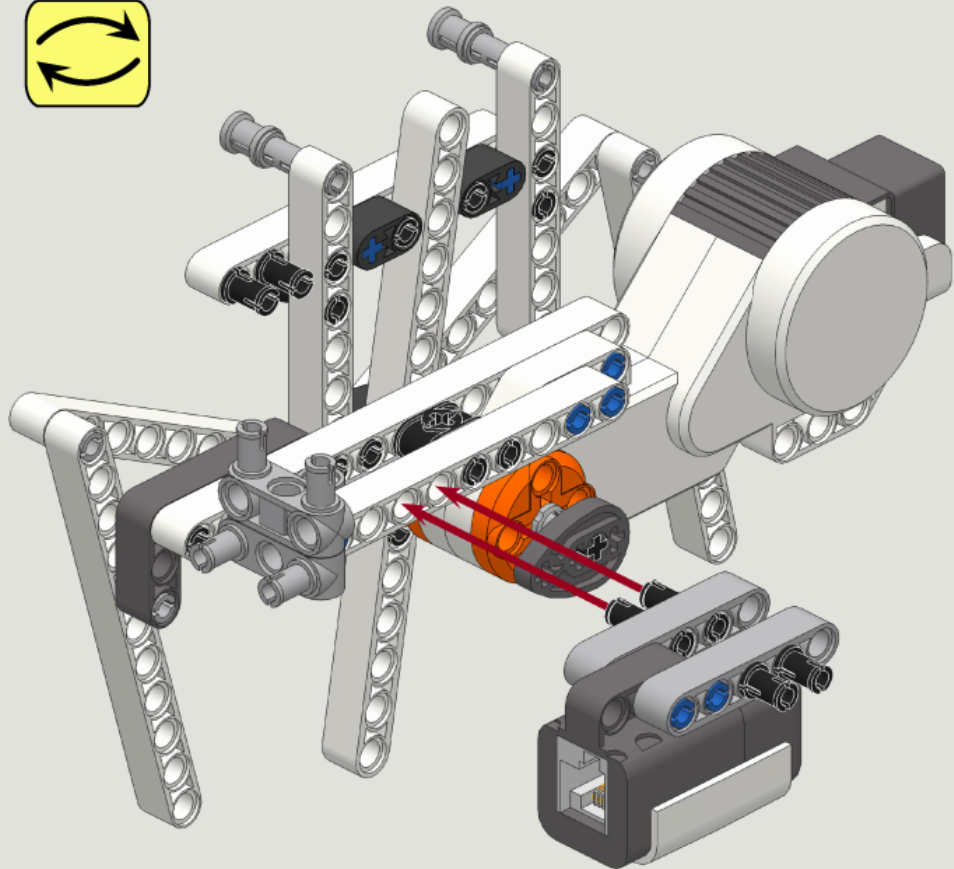
2

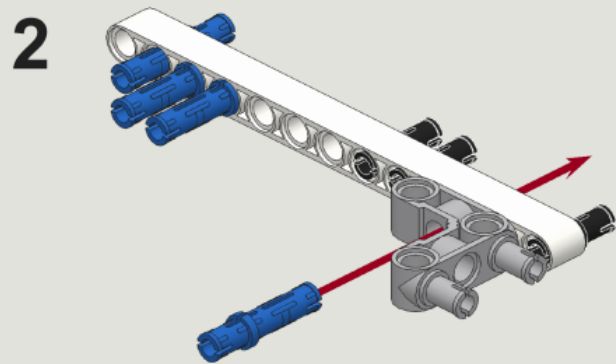
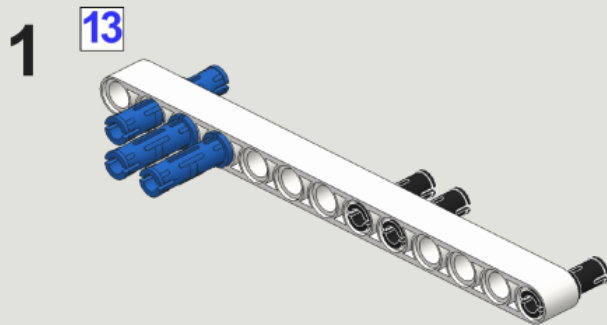
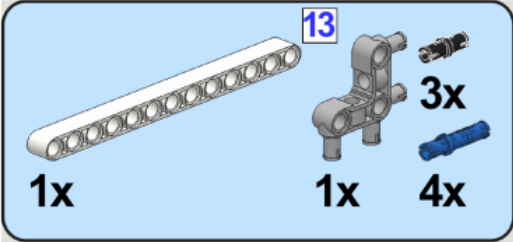


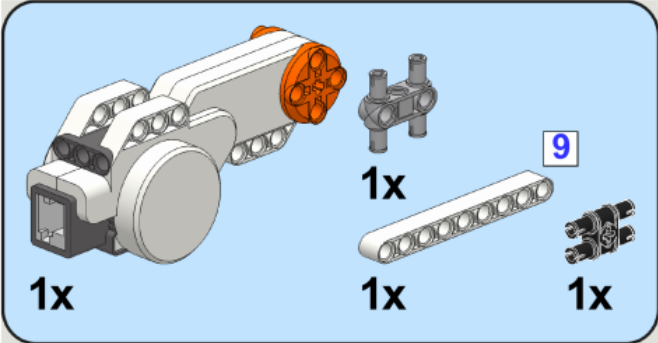
3



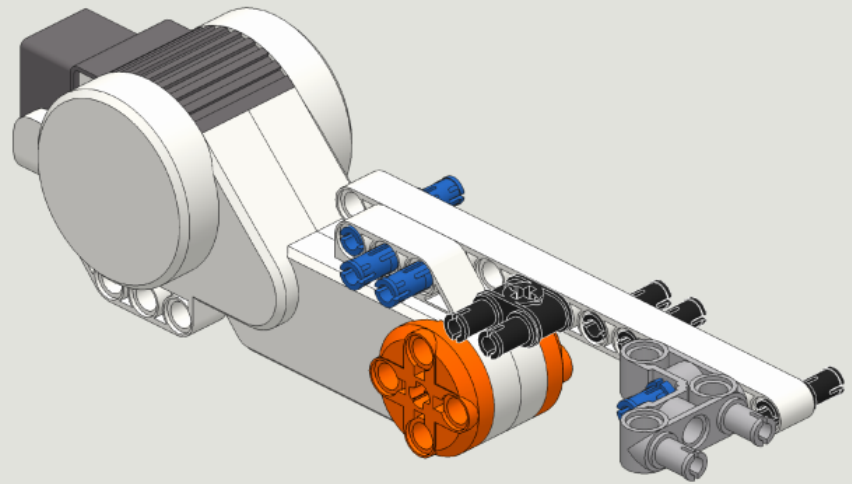
4



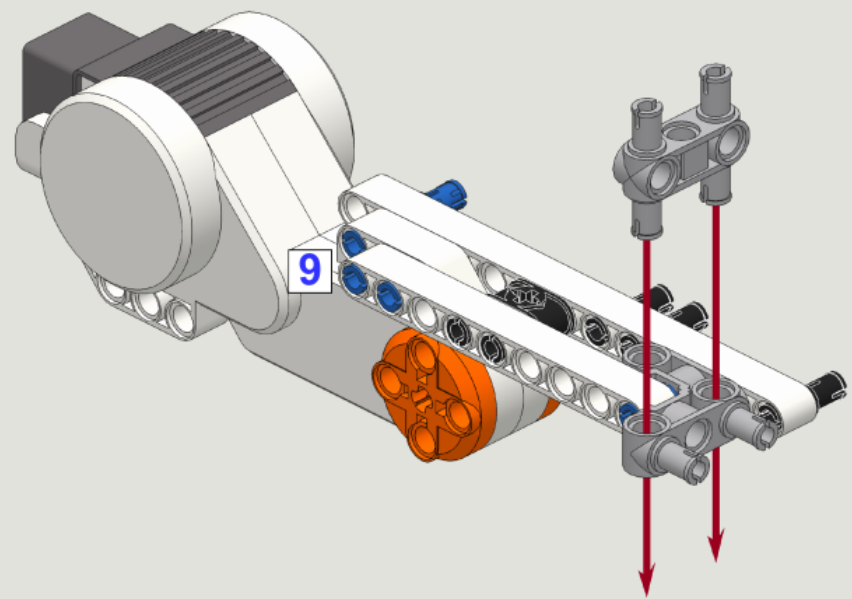


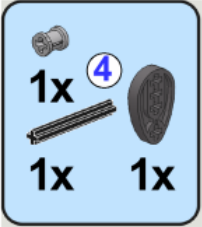


3

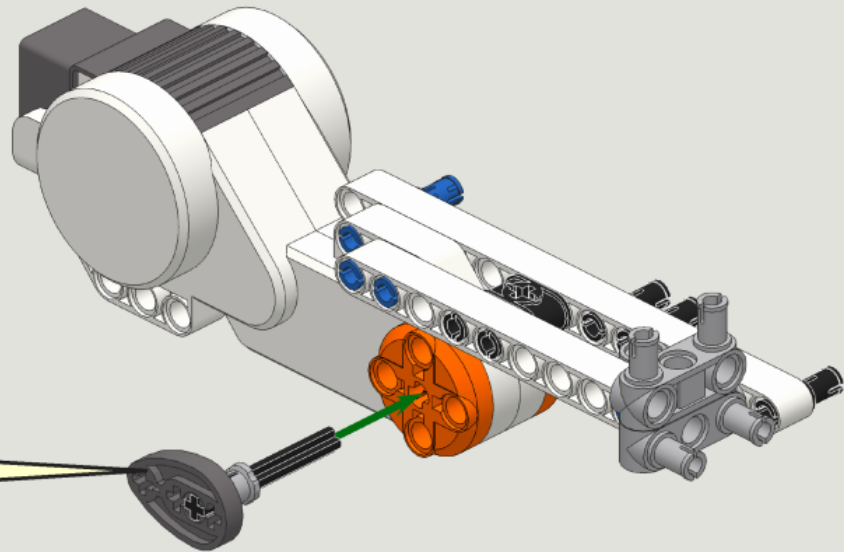
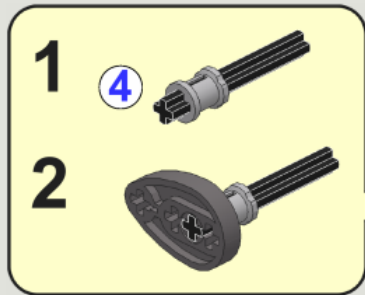


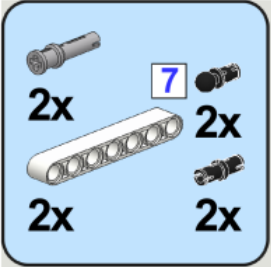
4



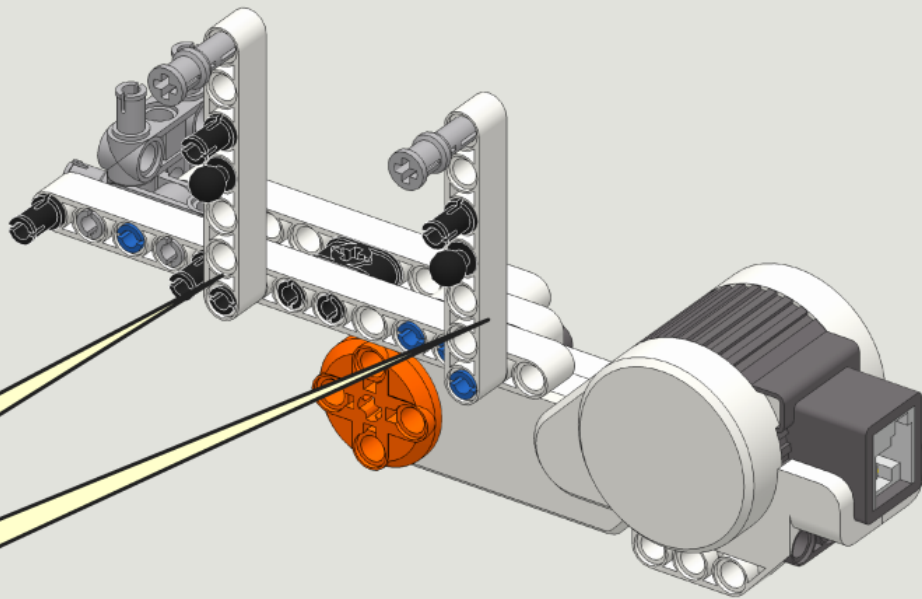
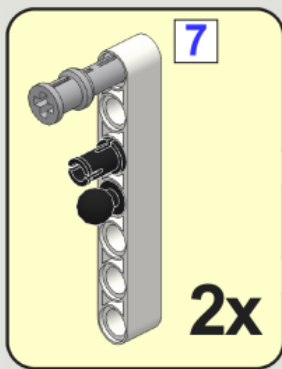


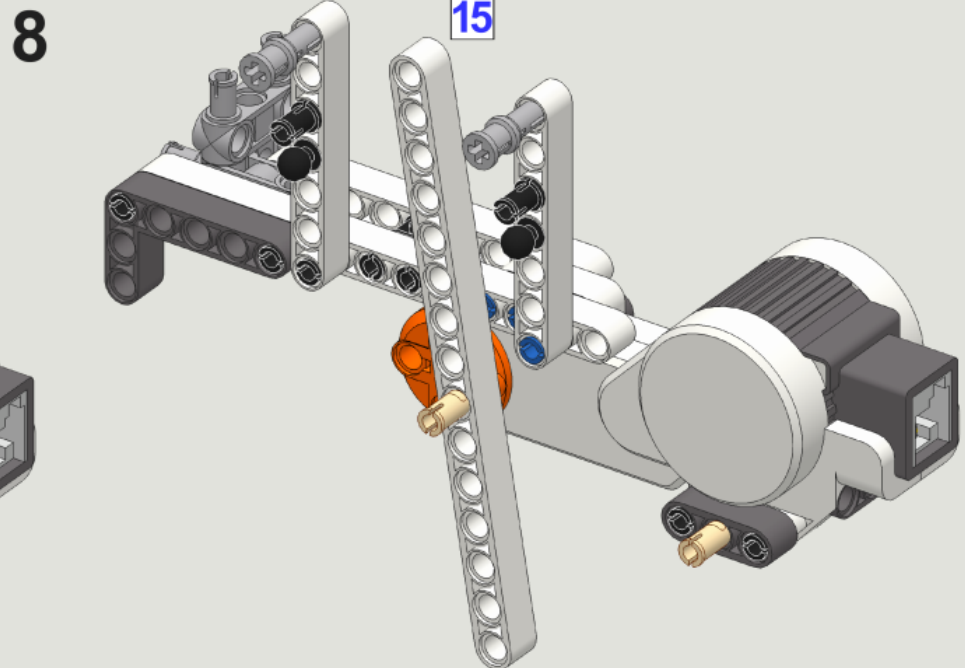
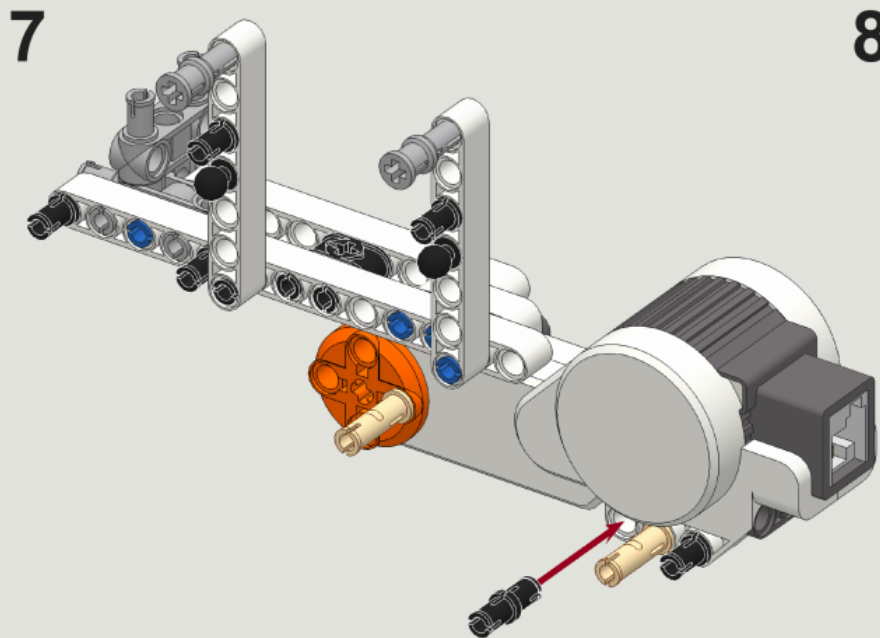
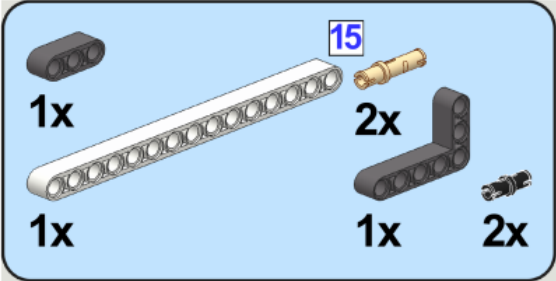
5

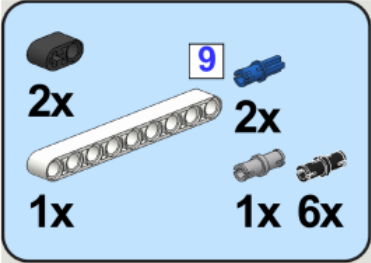




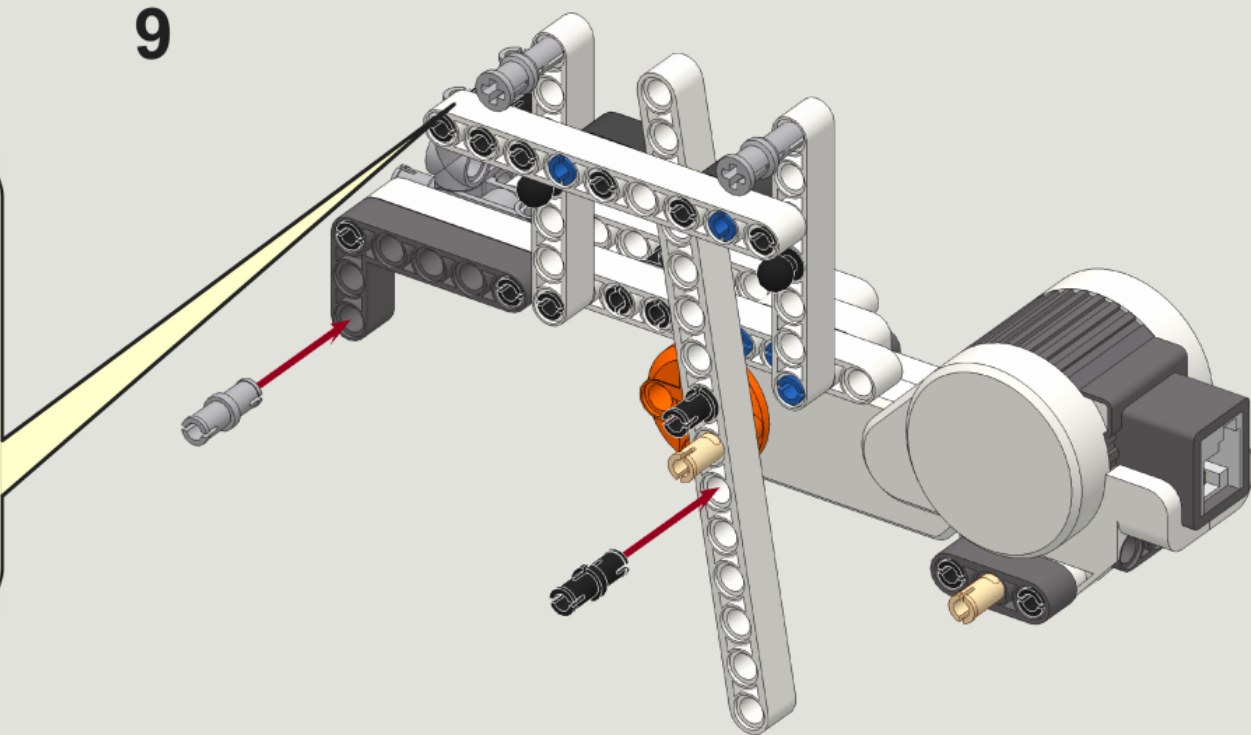
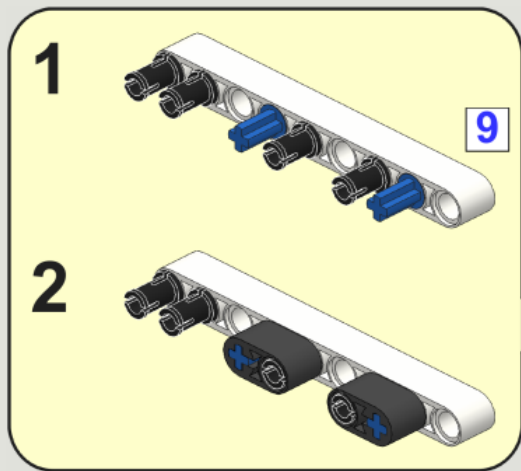
6

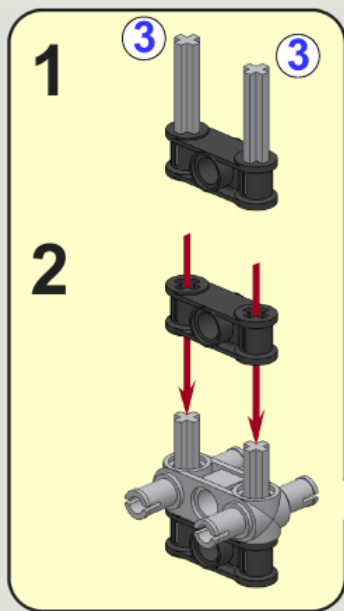
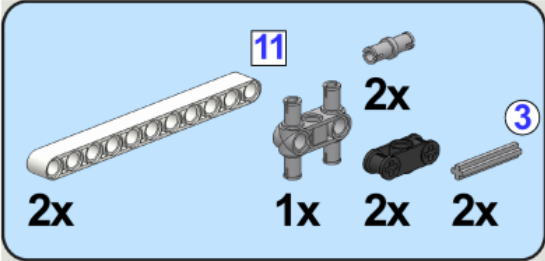




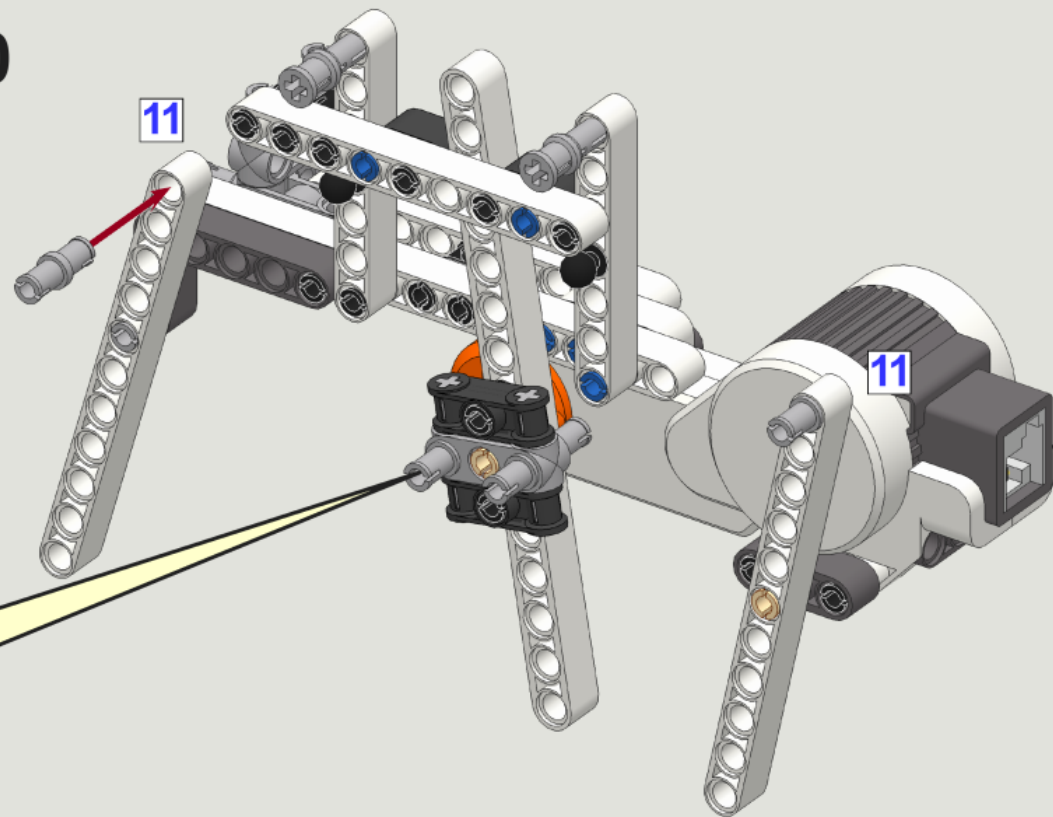


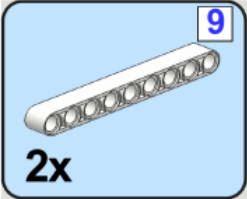
9





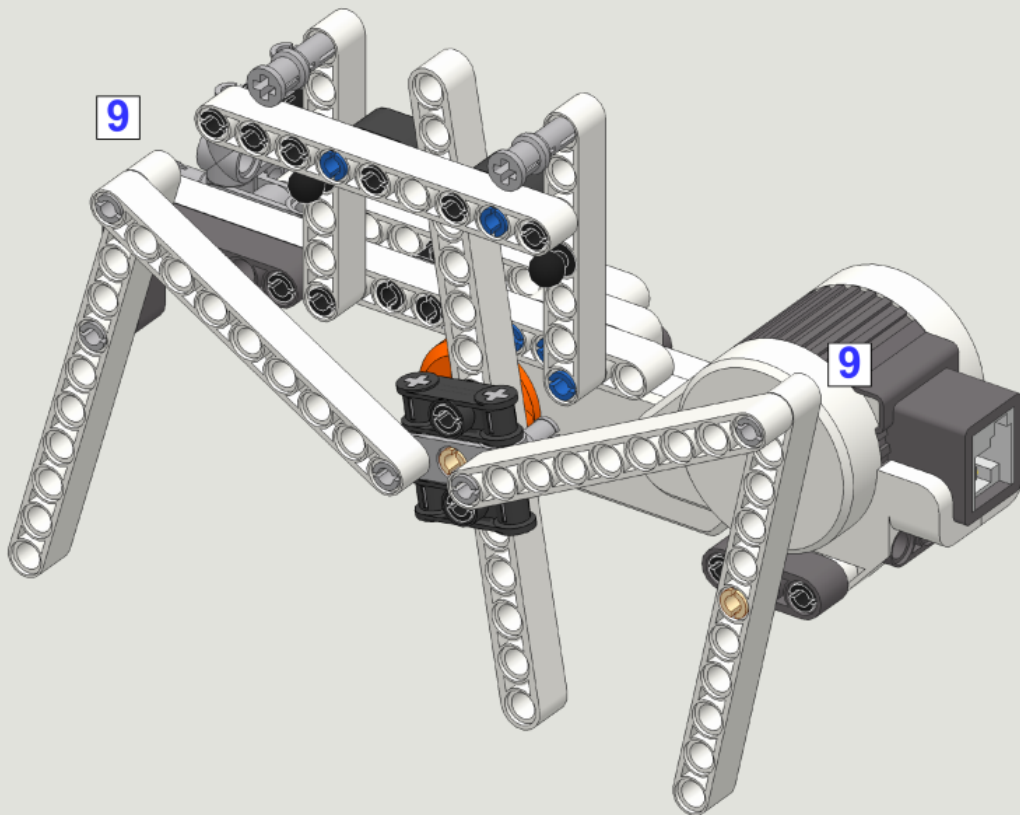
10



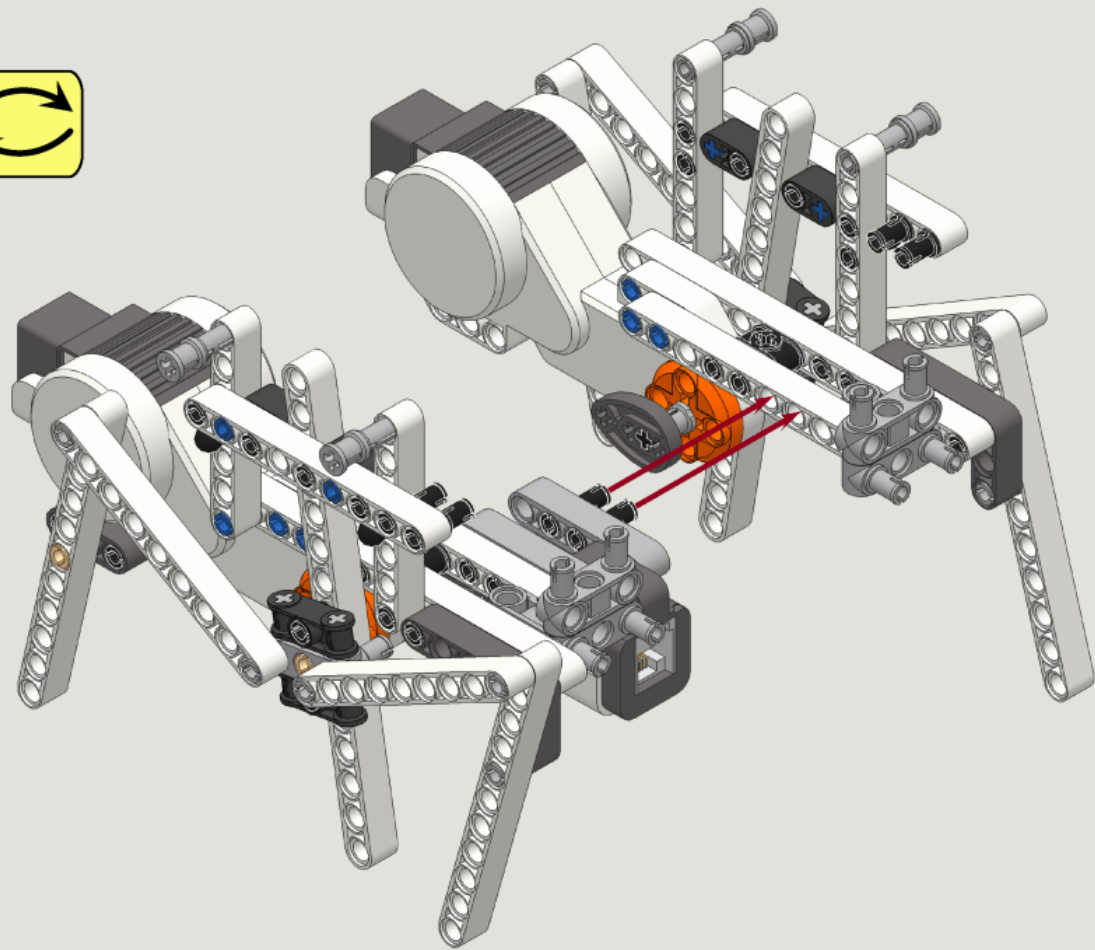


2x

11



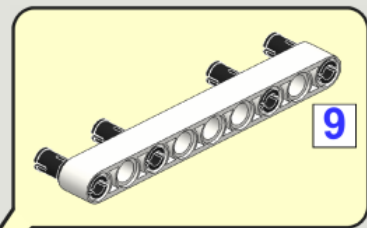
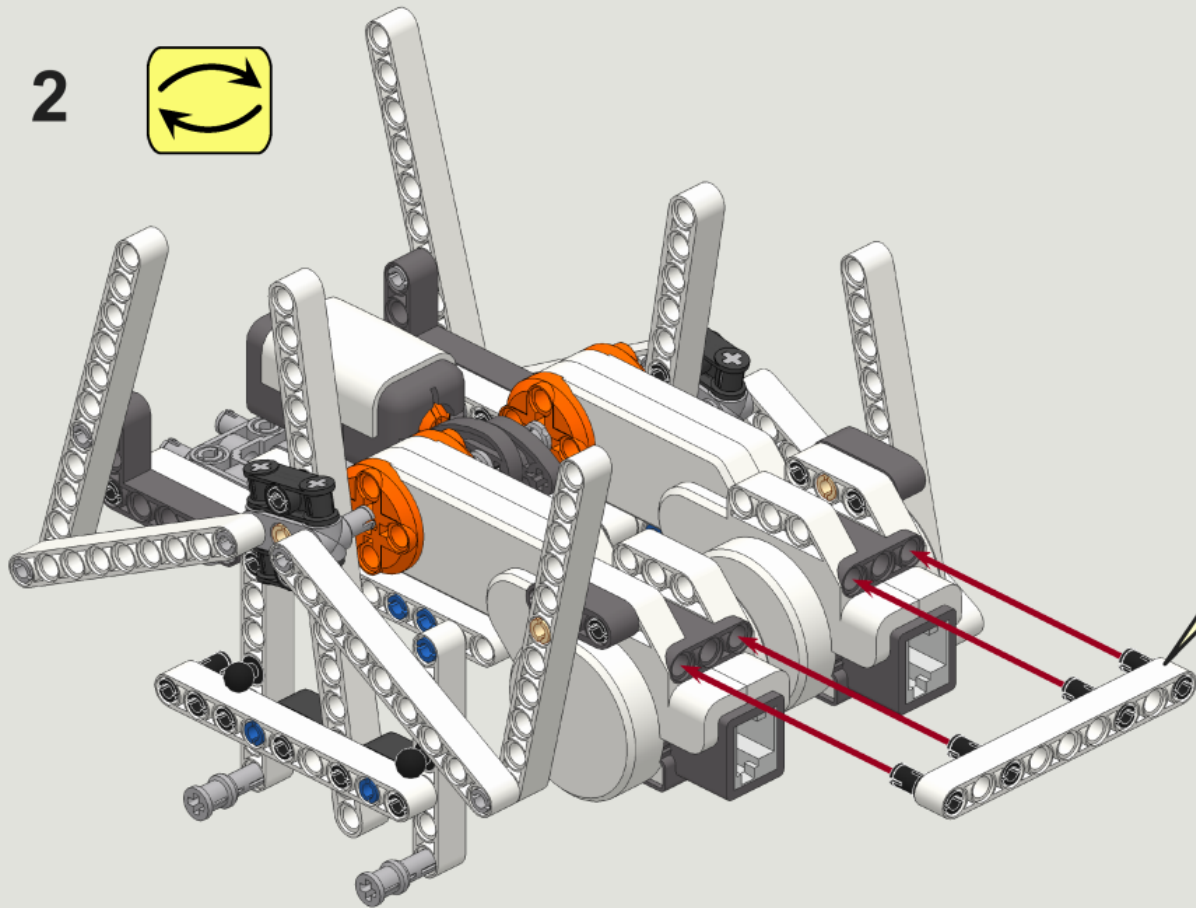
12

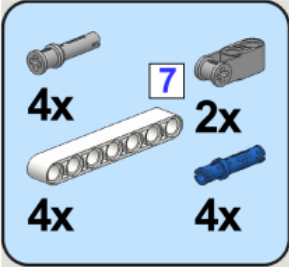


4x
1x

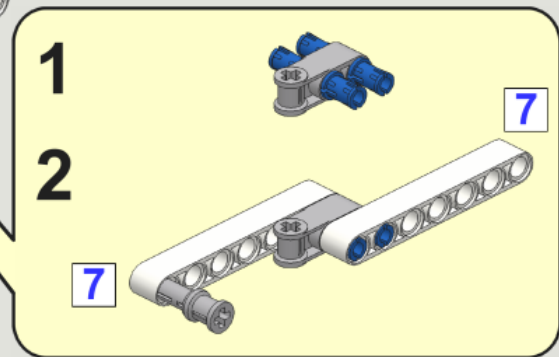
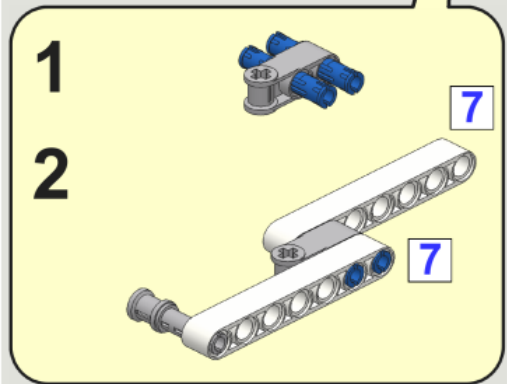
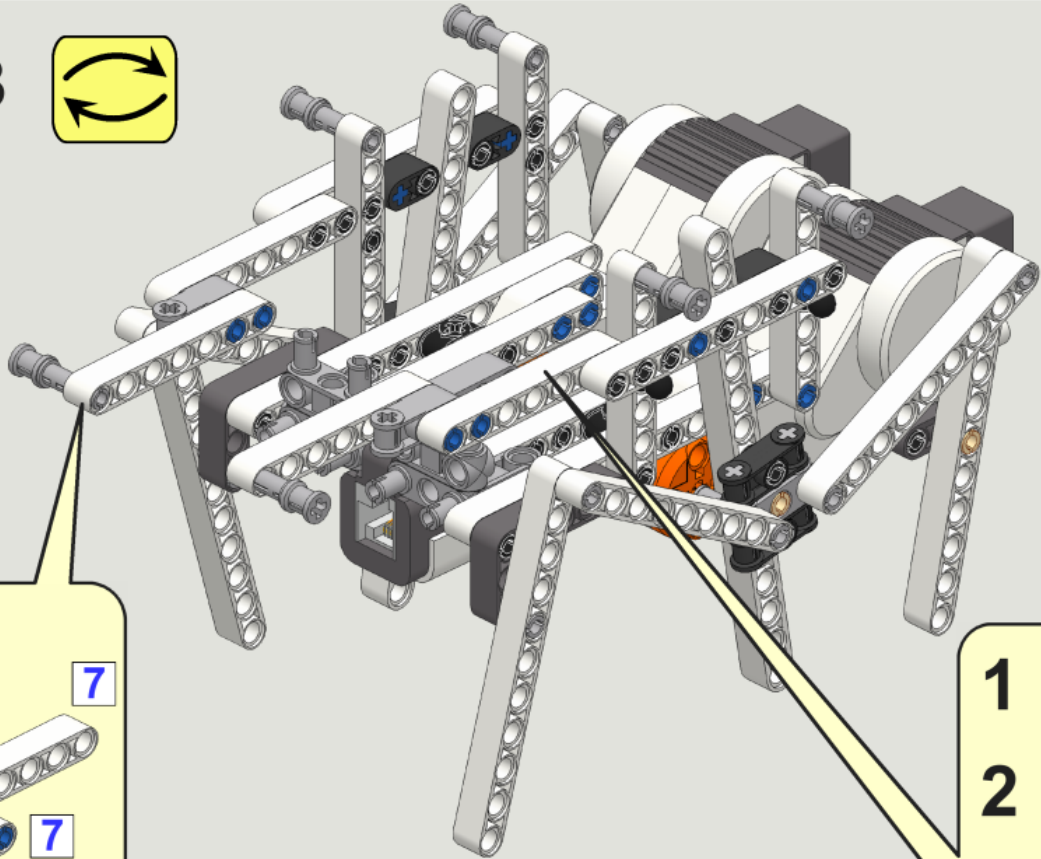
9

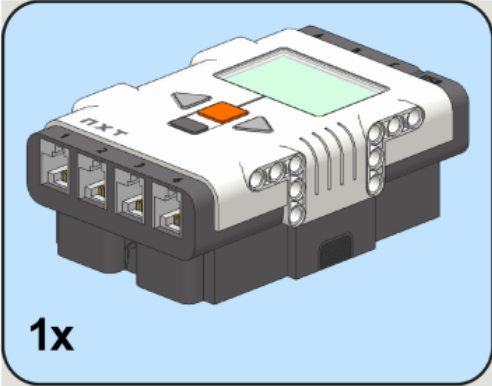
2



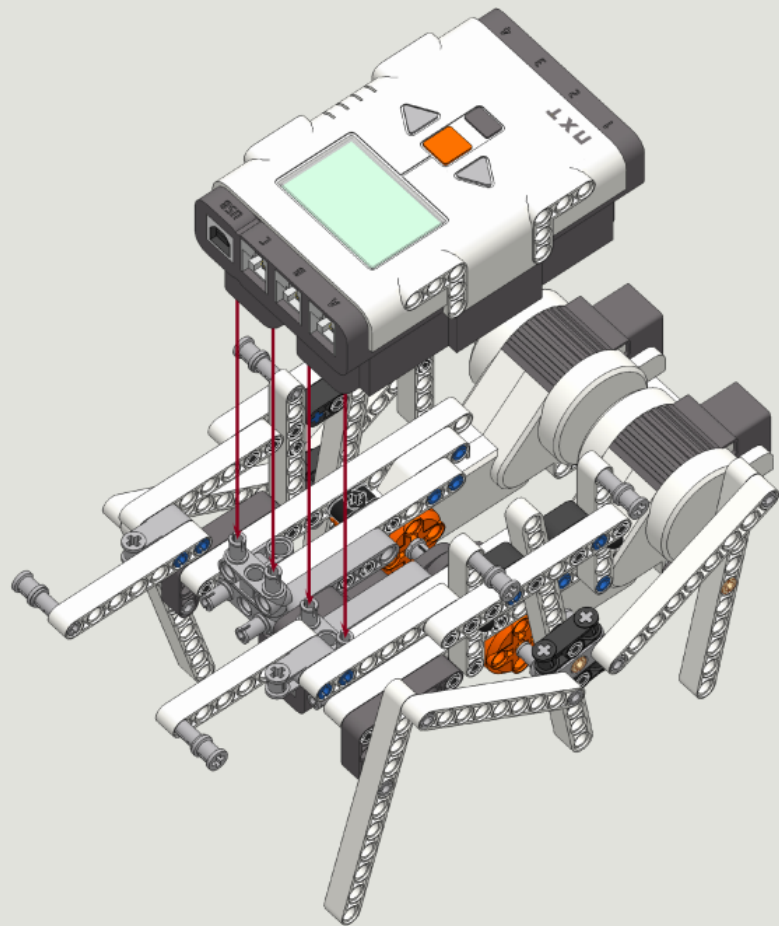


3

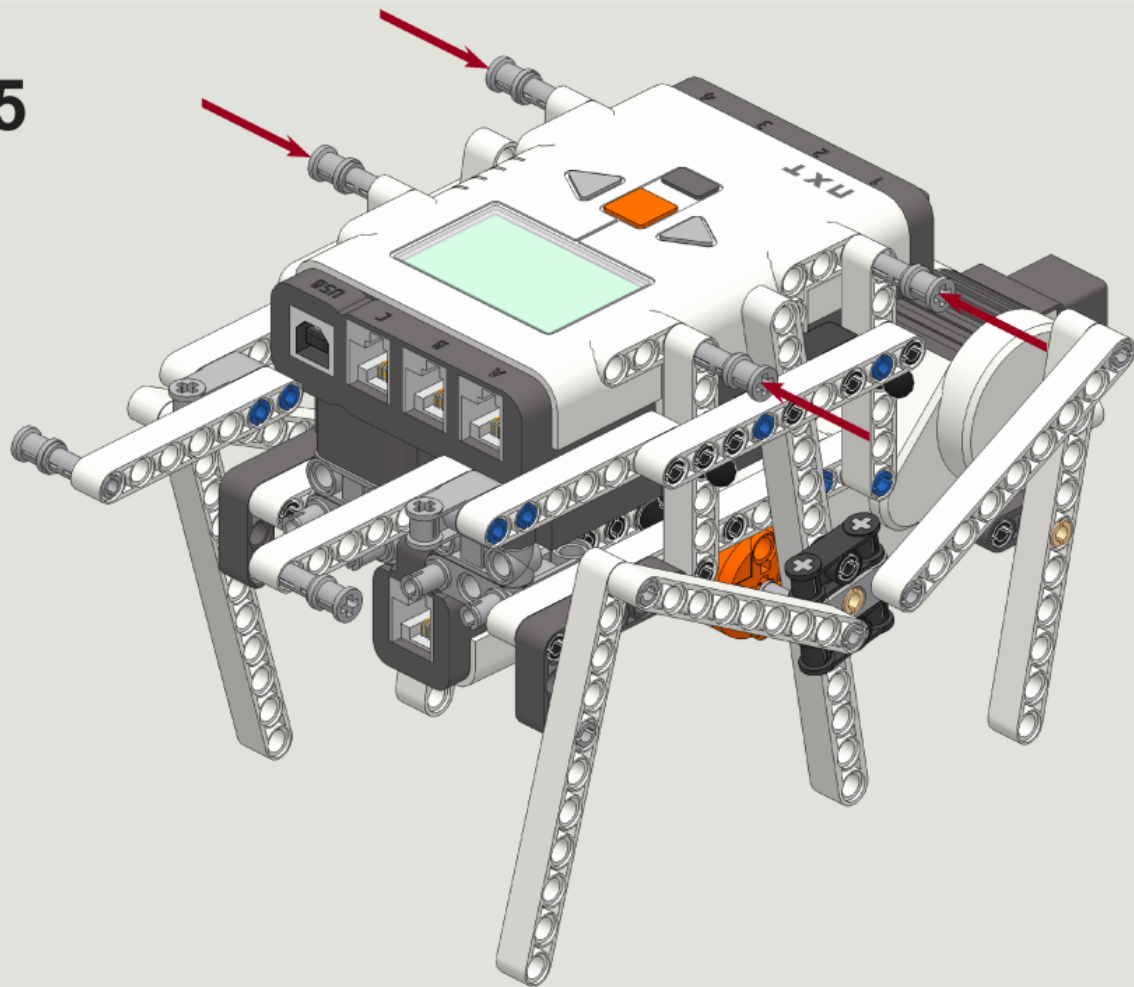


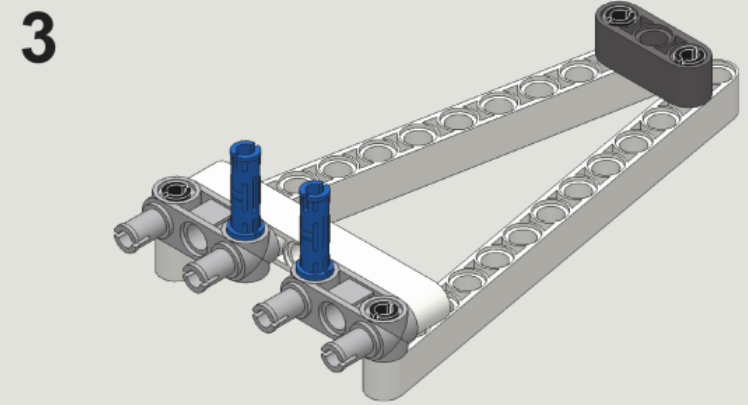
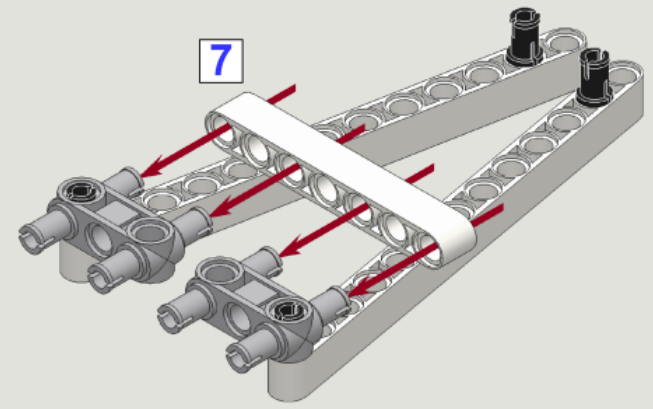
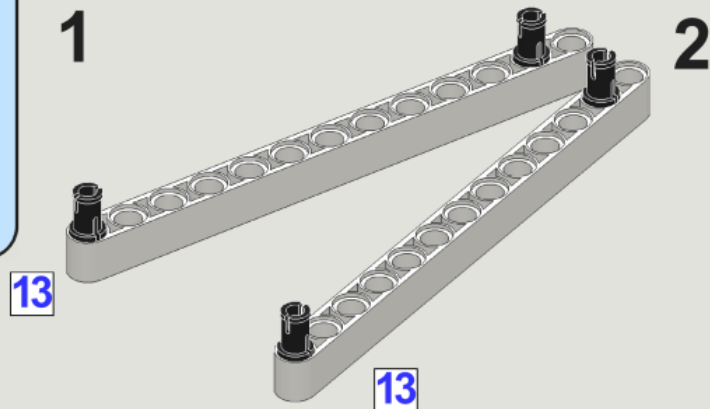
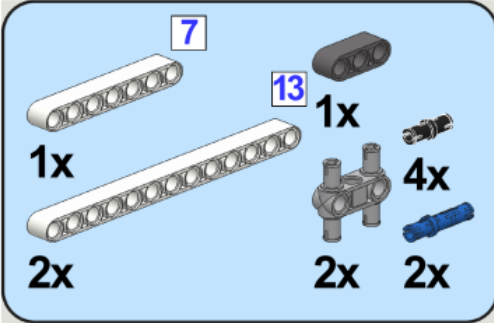


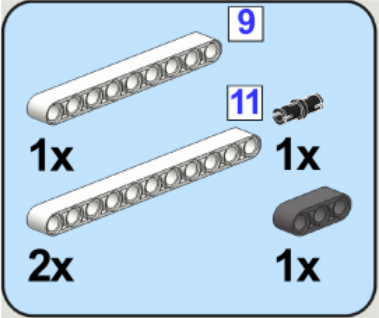
4



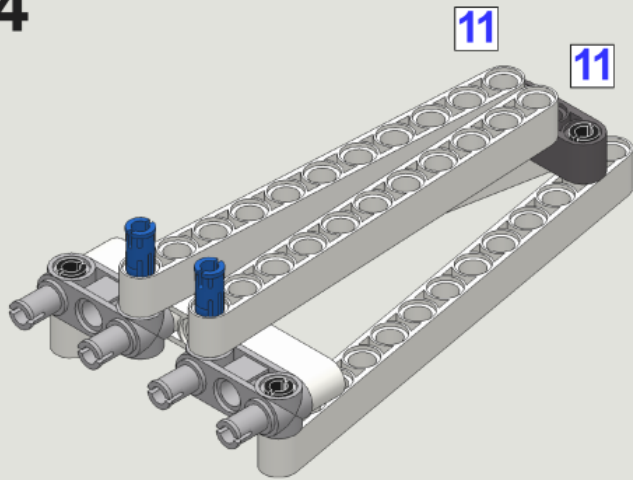
5



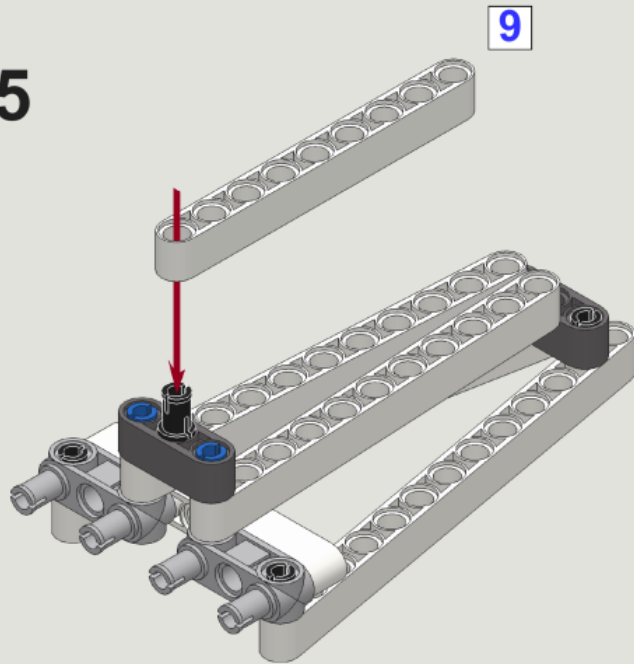




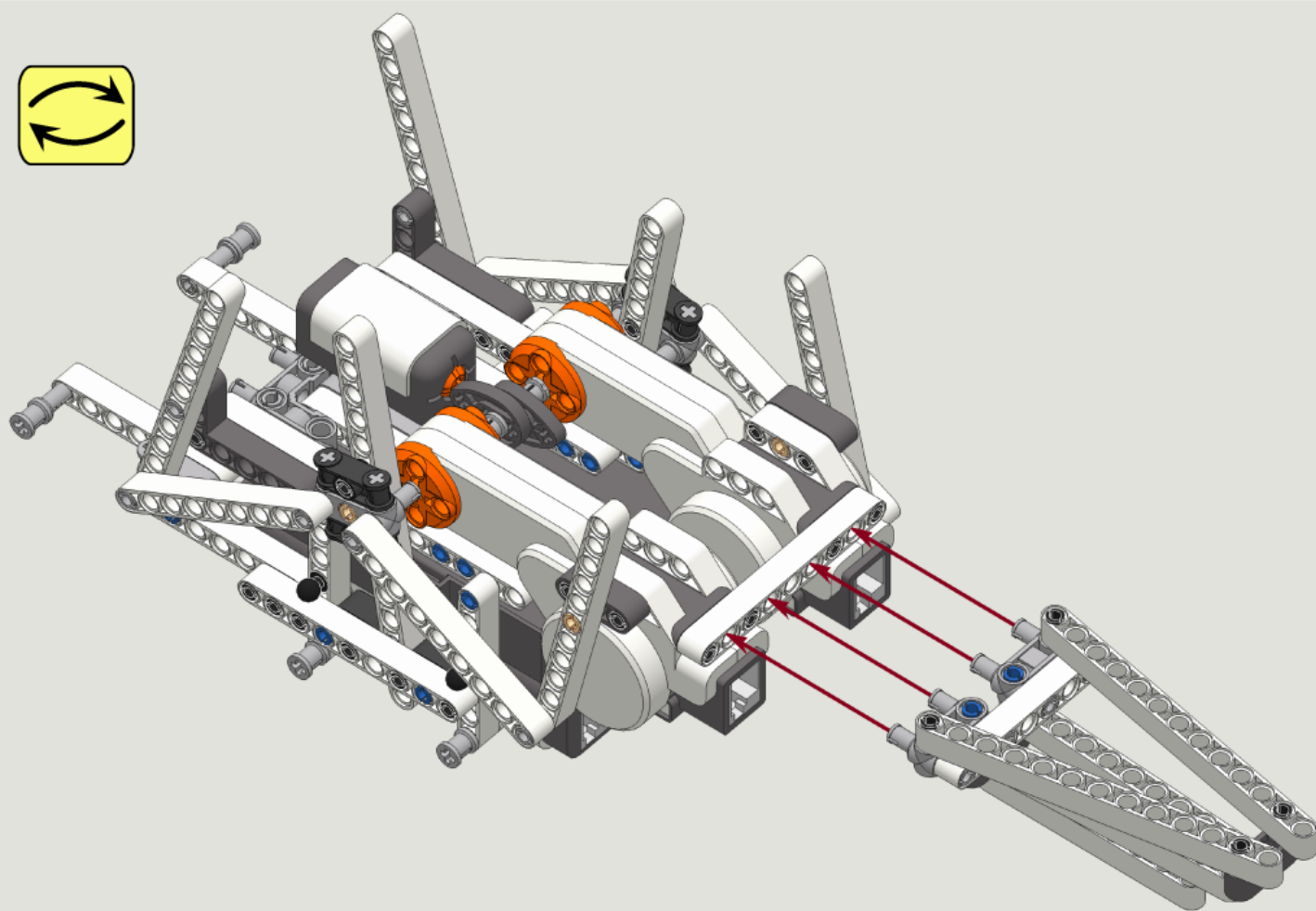
4



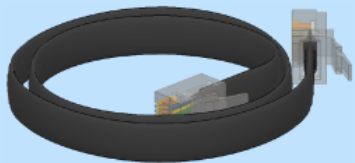
5



1



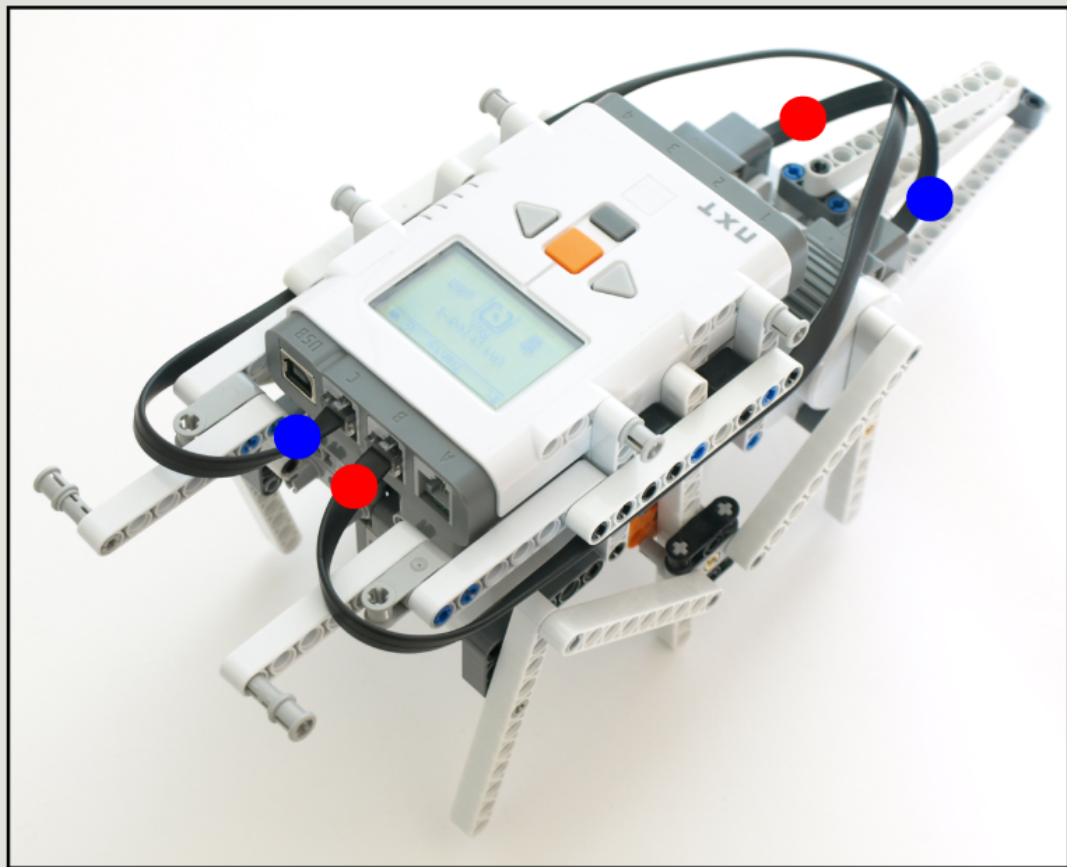
medium / 35 cm



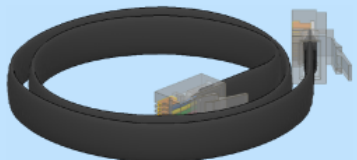
2x



2



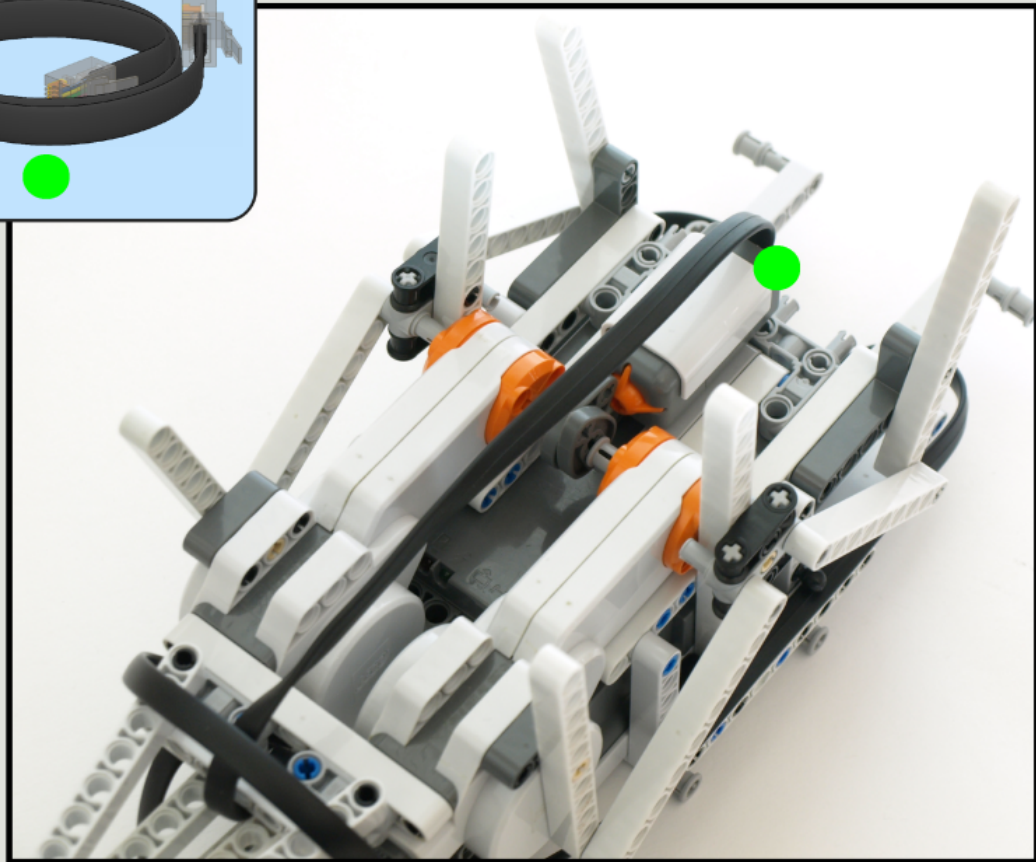
medium / 35 cm

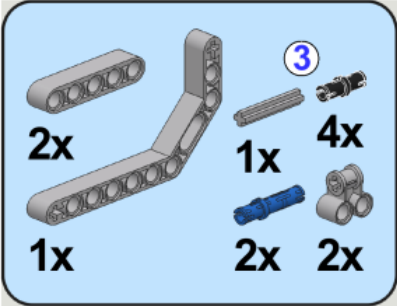


1x

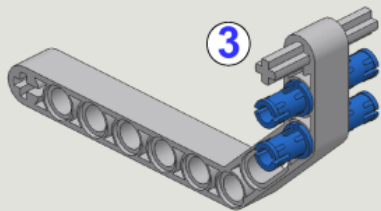


3

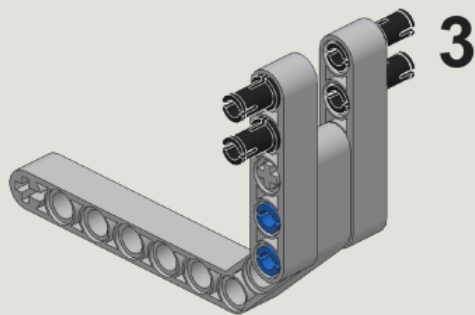




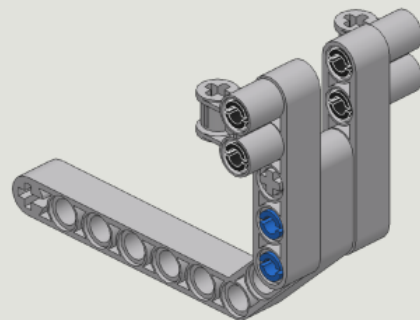
1

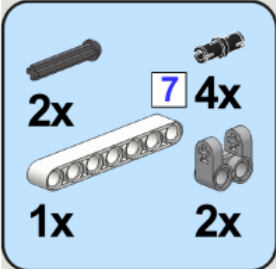


2

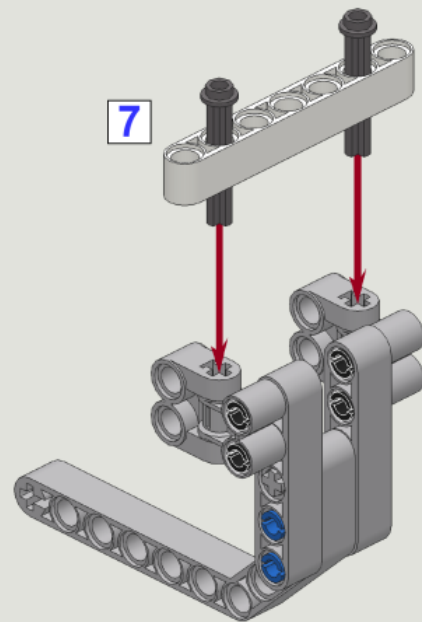


3

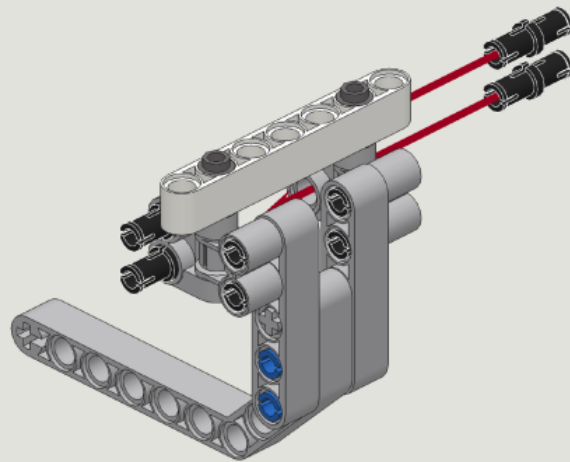


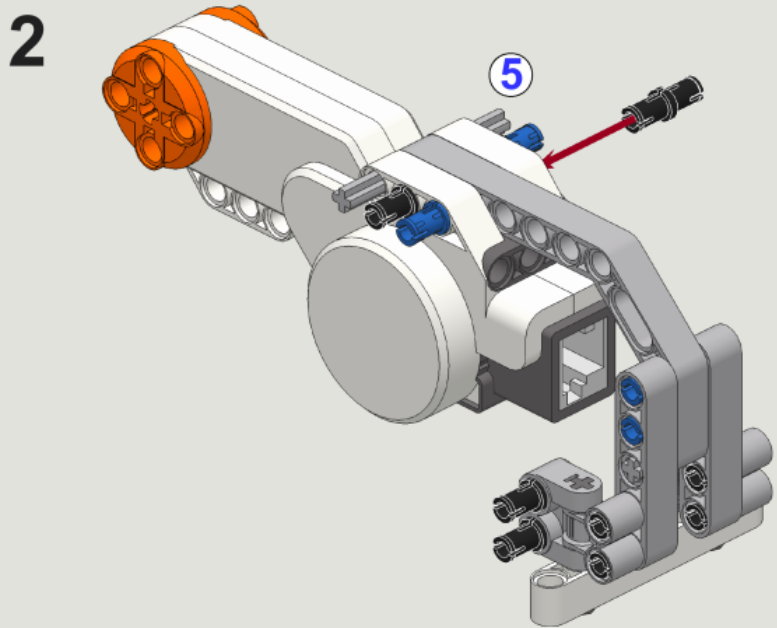
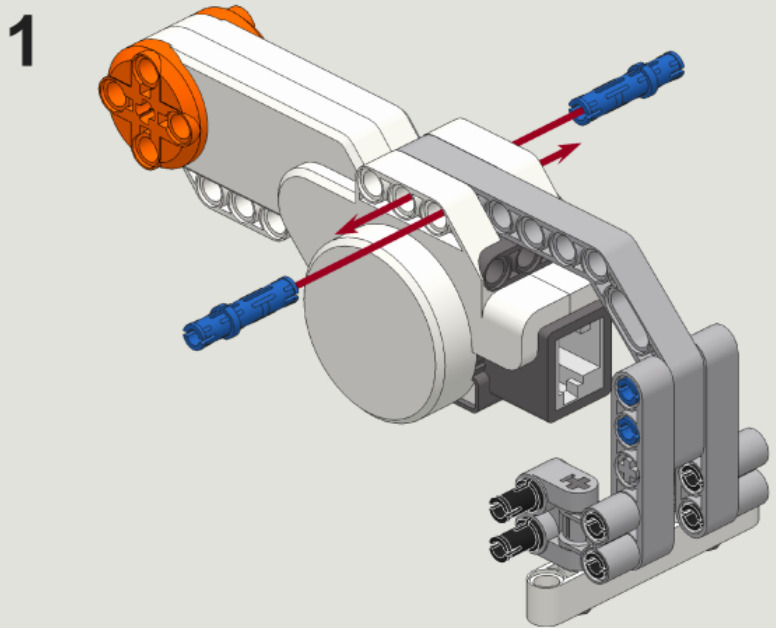
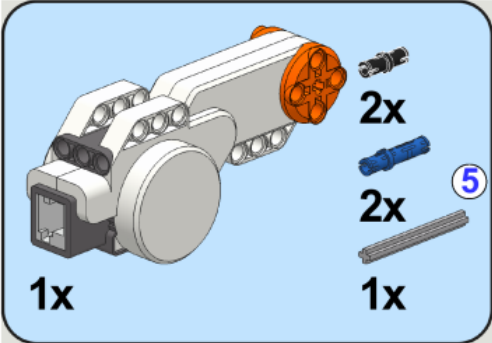


4

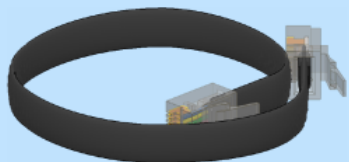


5





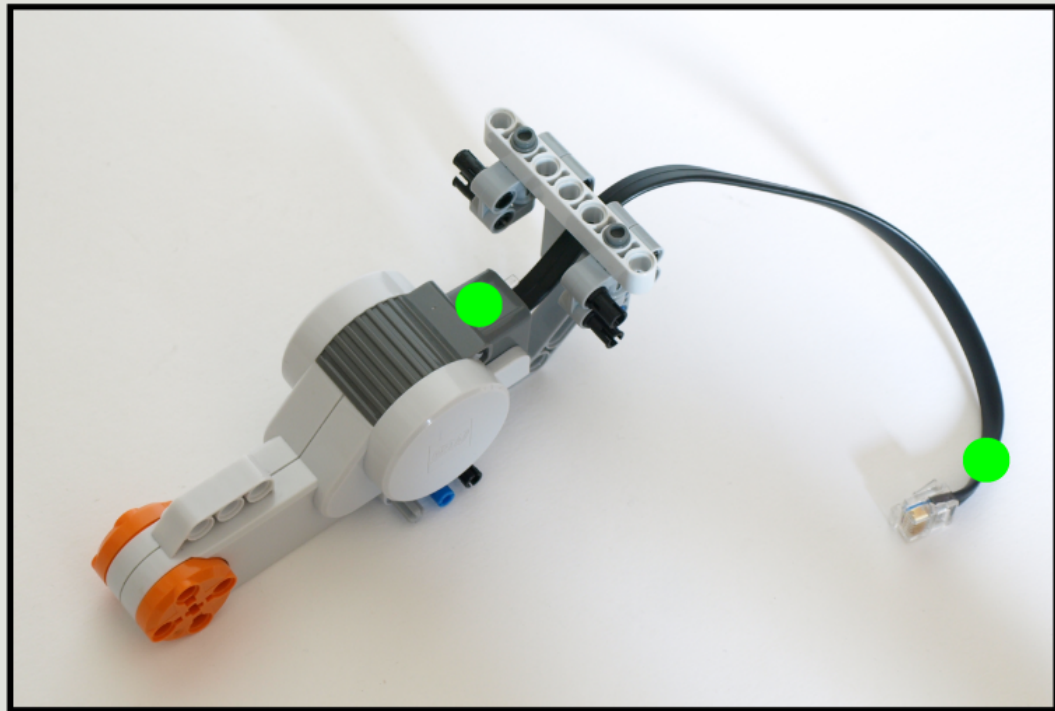
short / 20 cm

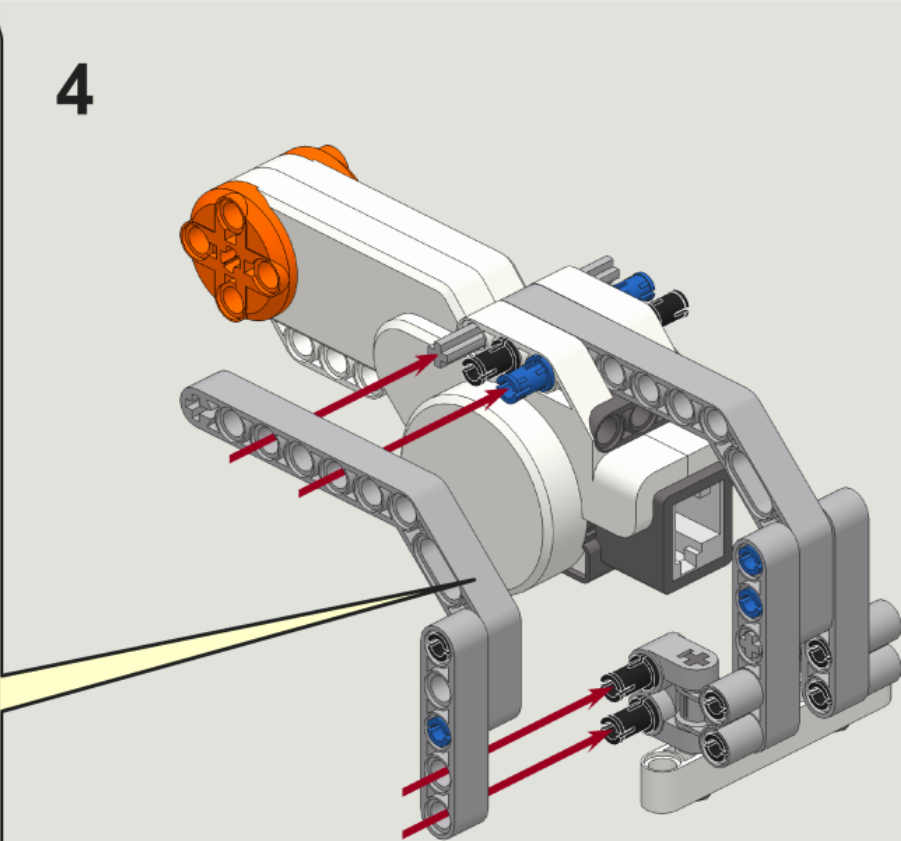
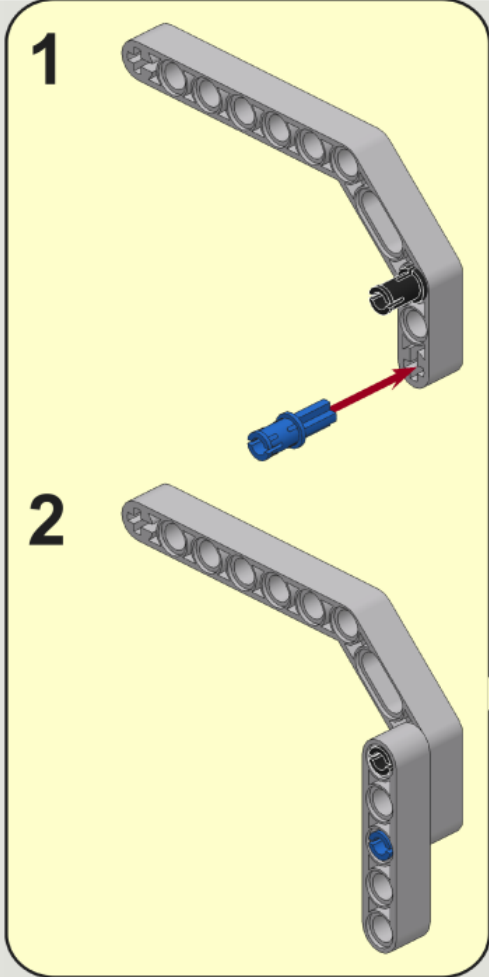
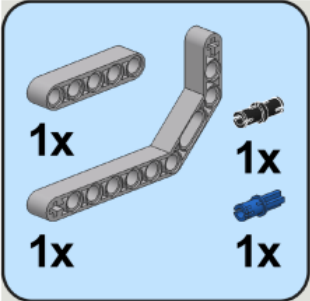


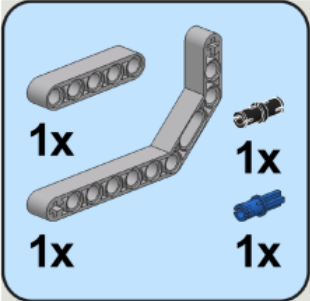
1x



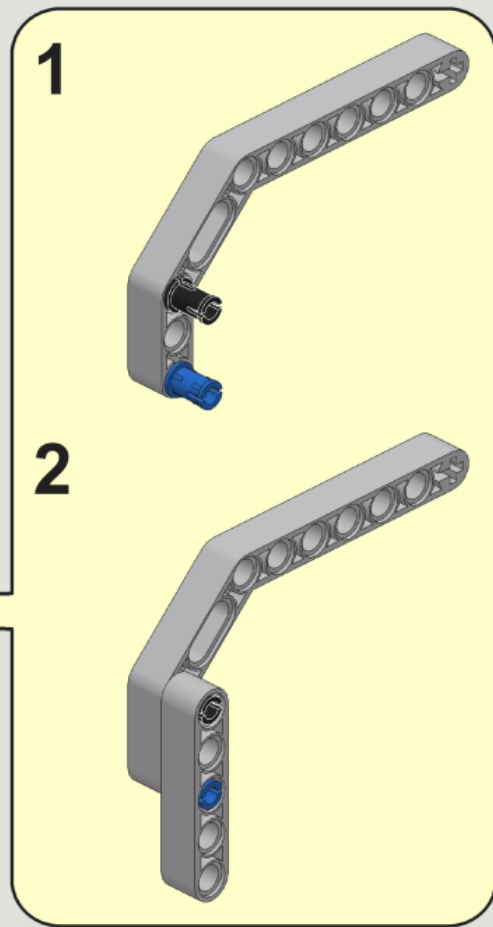
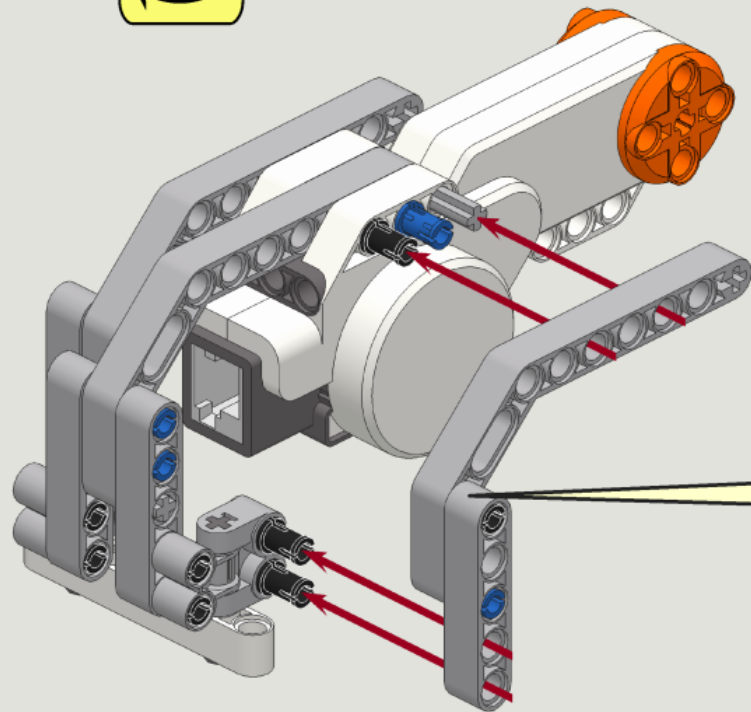
3








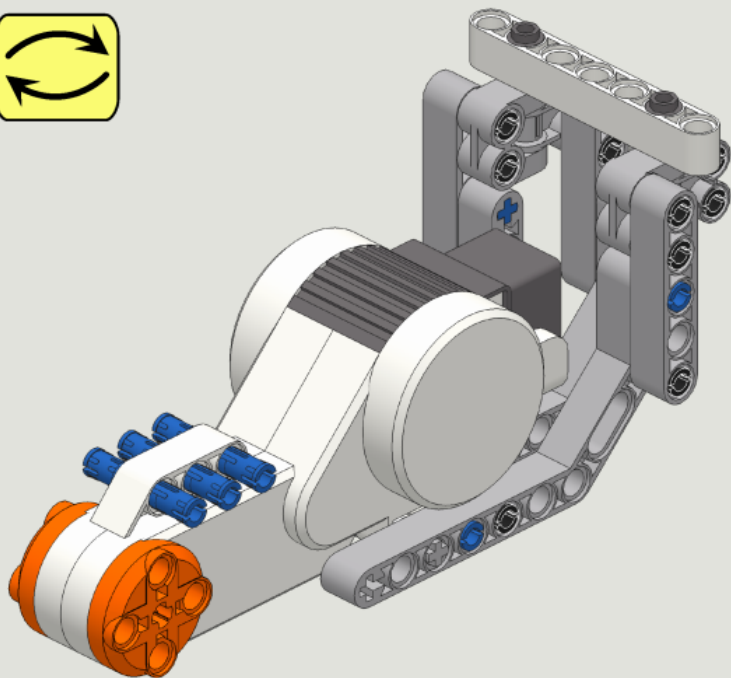
5 



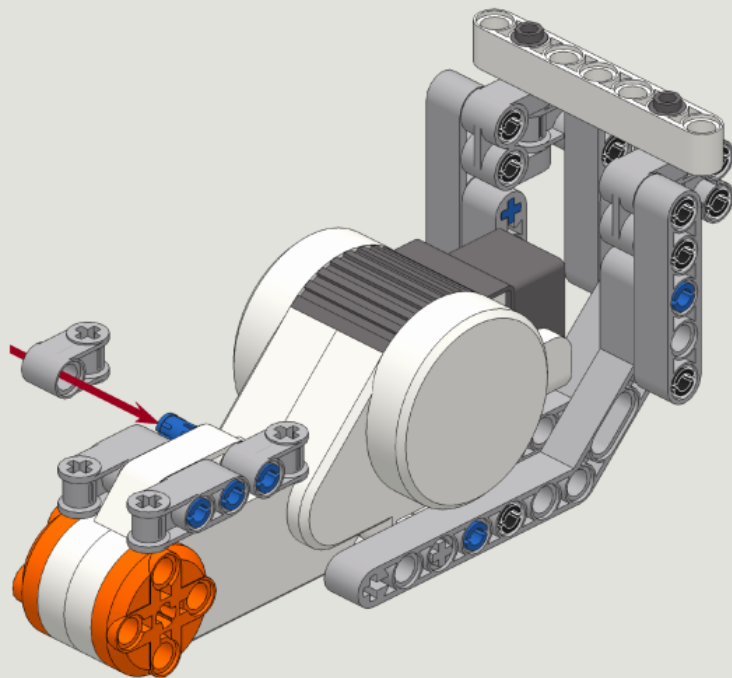
3x 2x 2x


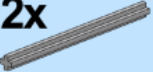




6



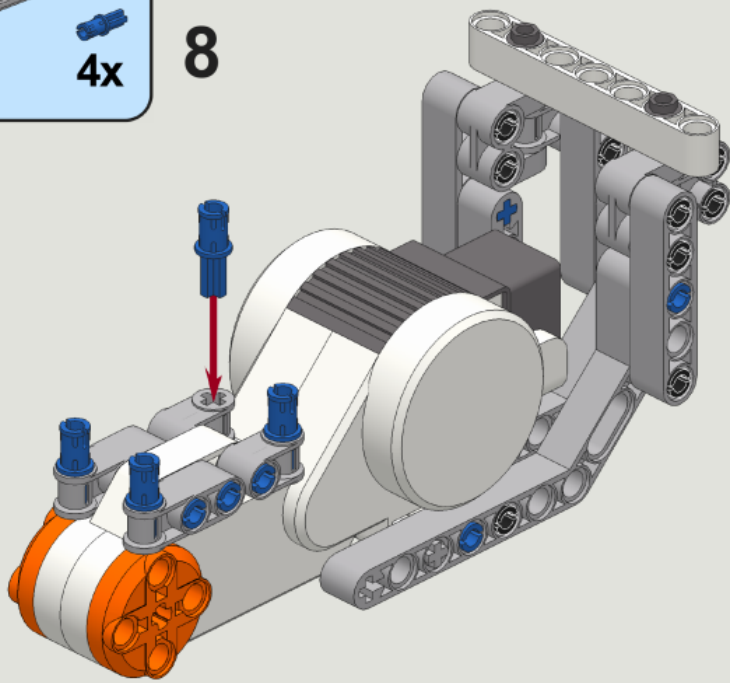
7



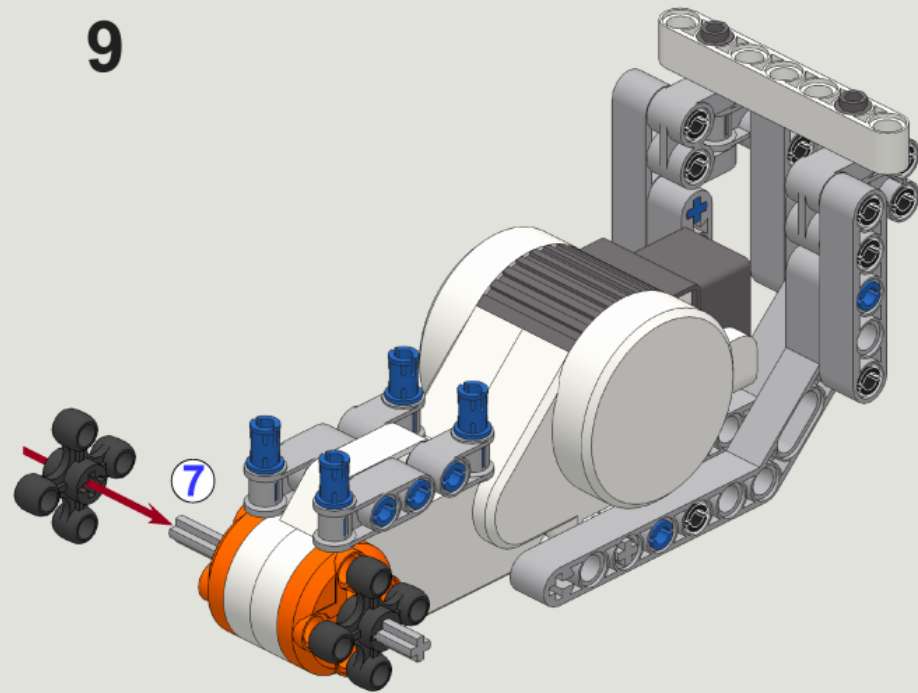
2x   

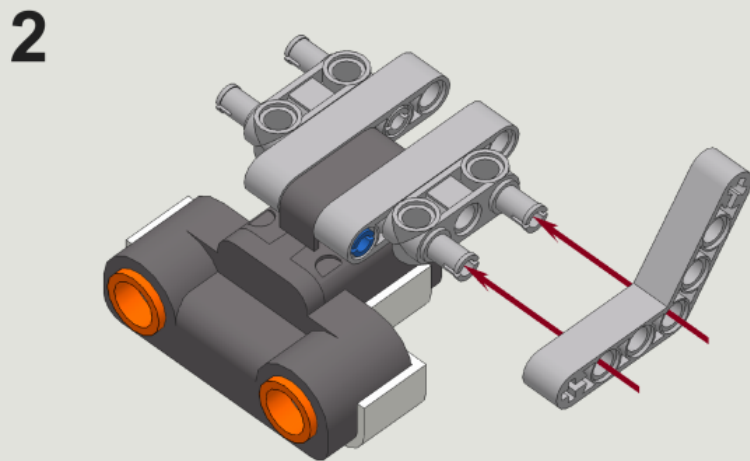
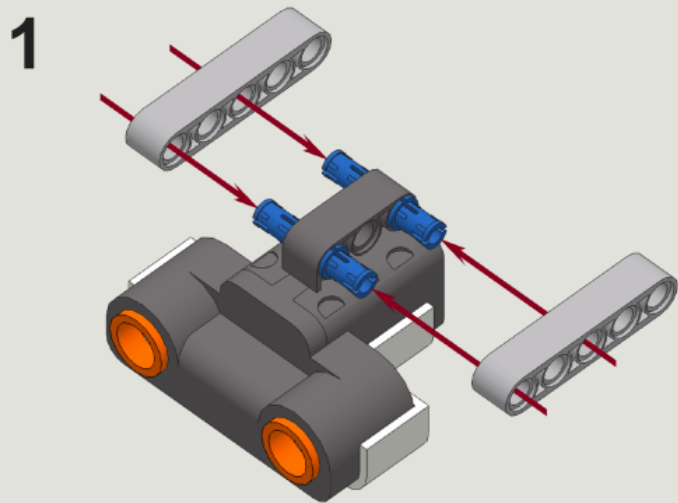
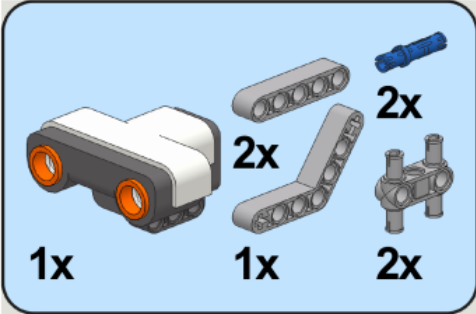
1x  4x

8



9





2x **2x** **4x** **2x**

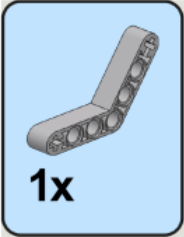
3

1

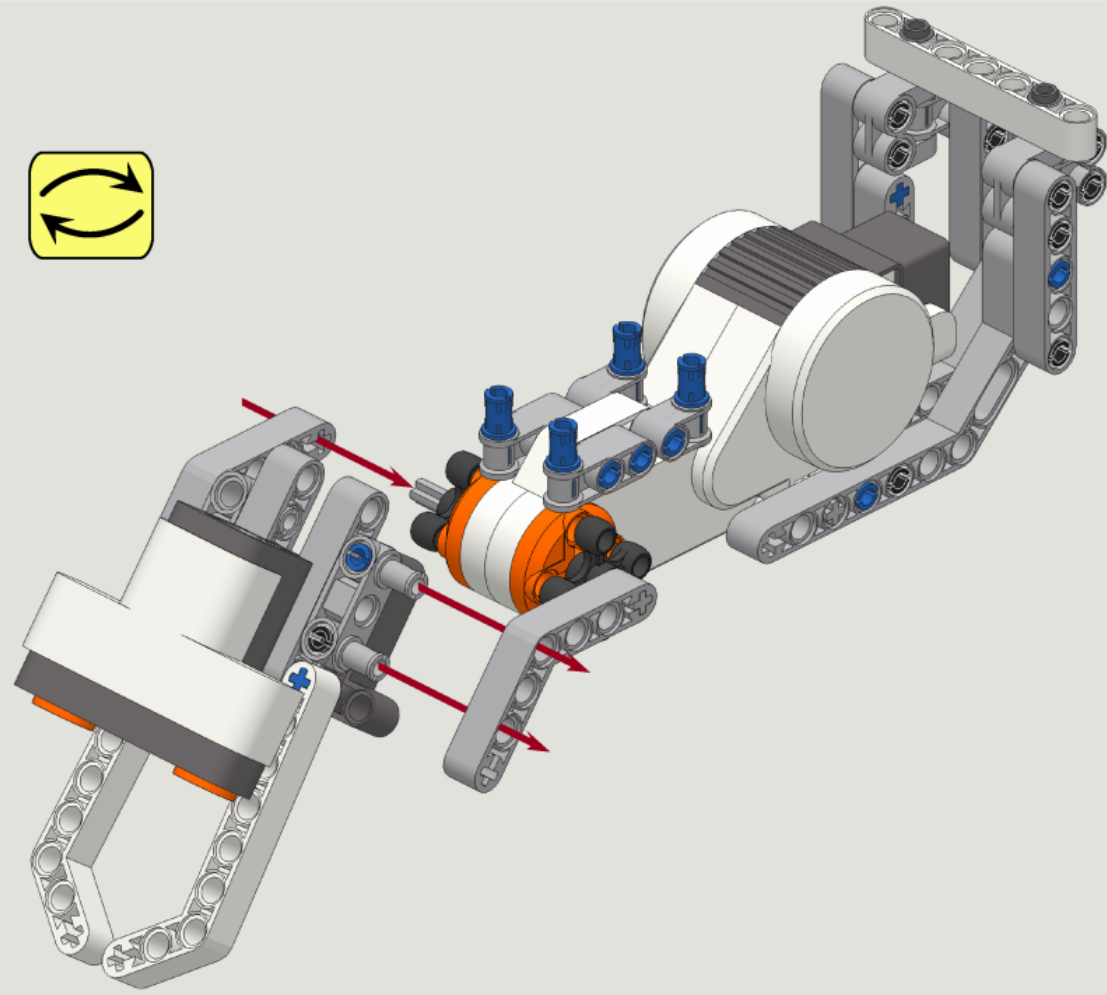
2

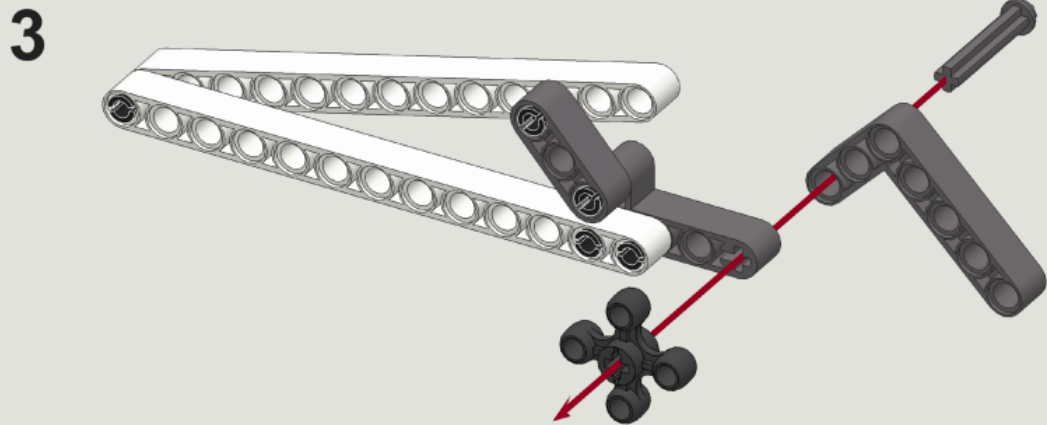
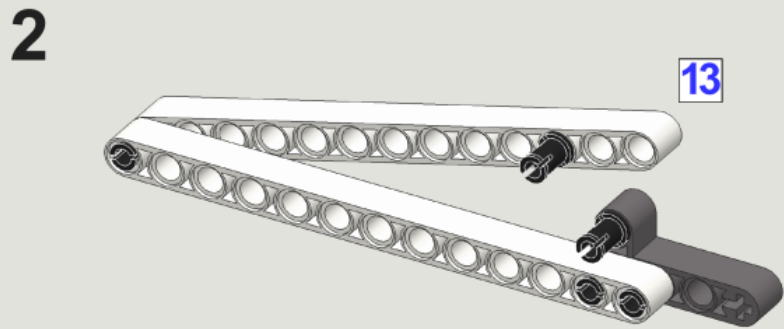
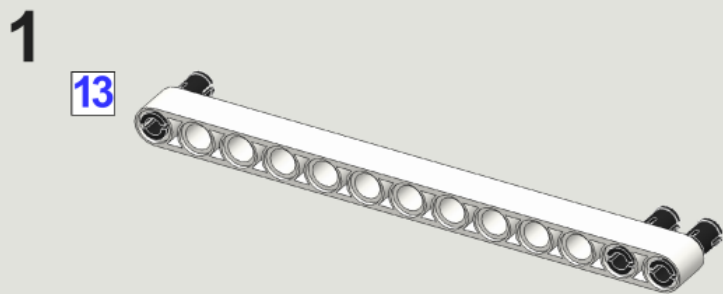
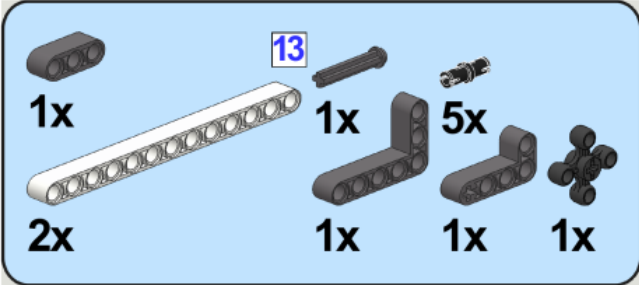
1

2

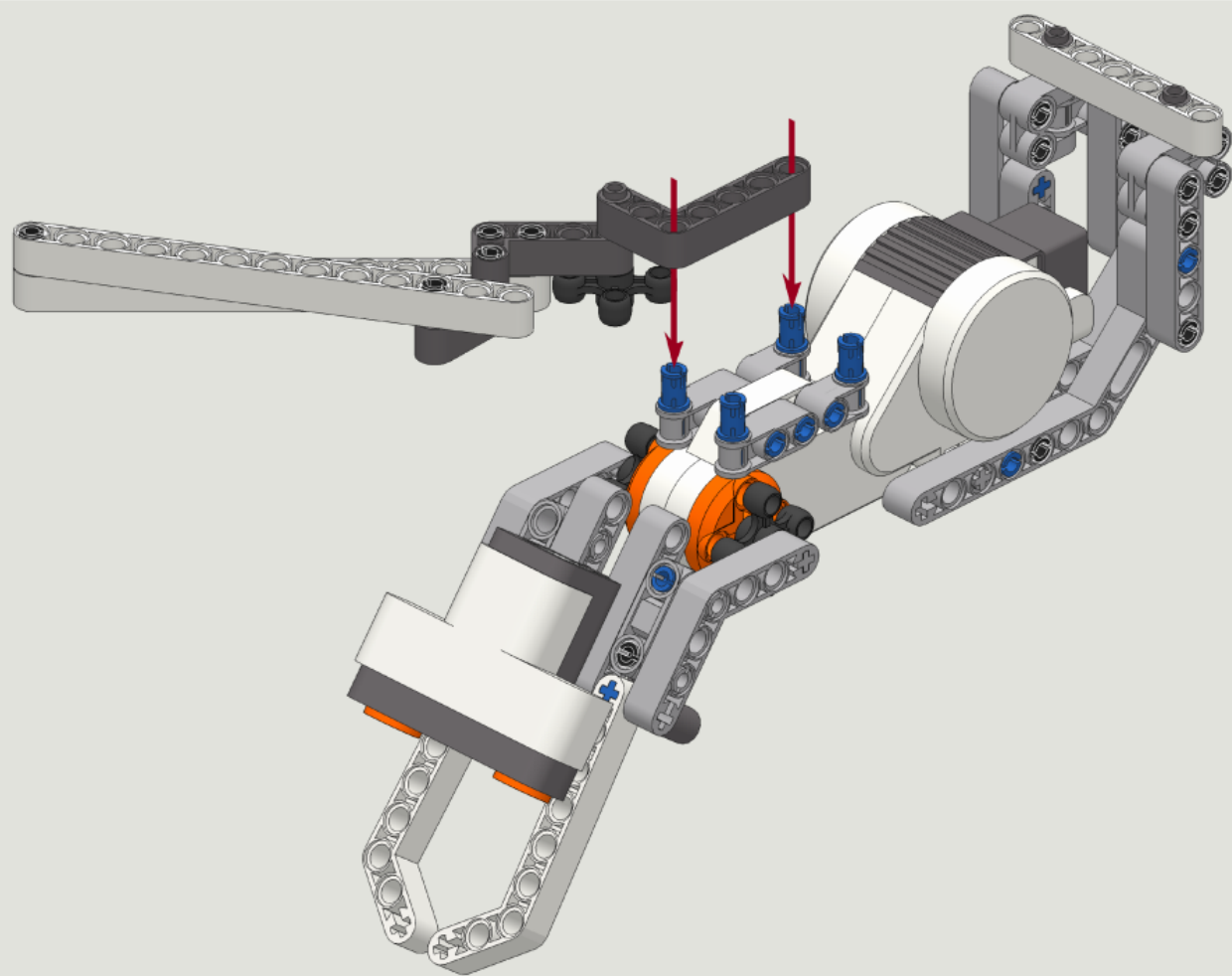


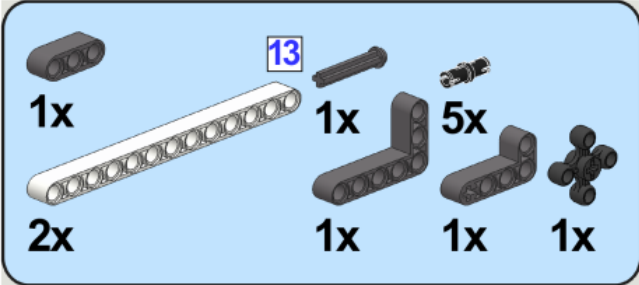
10



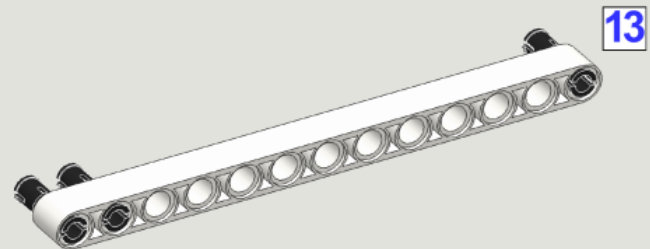


11

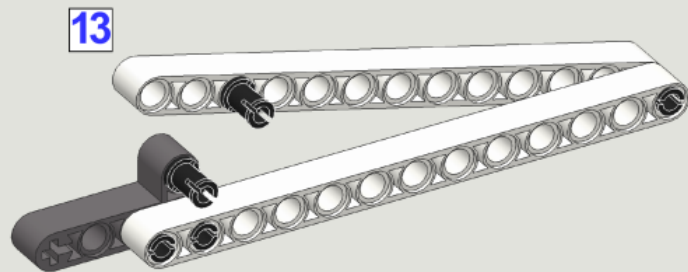




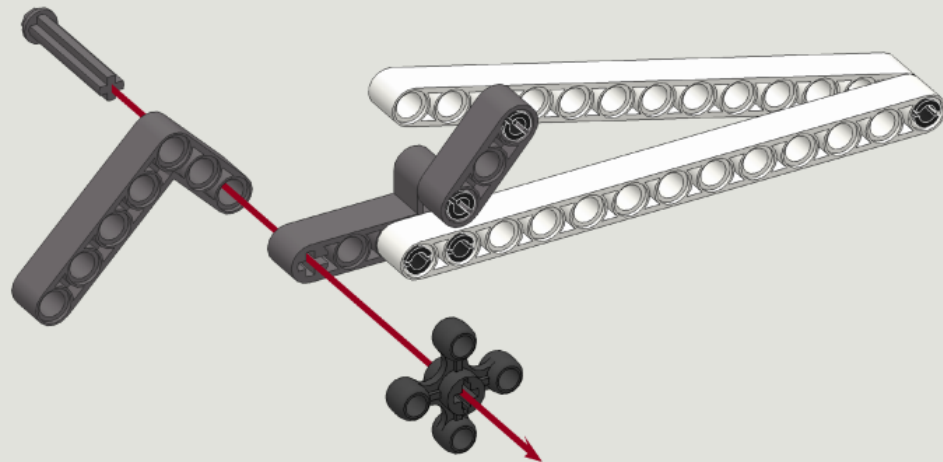
1



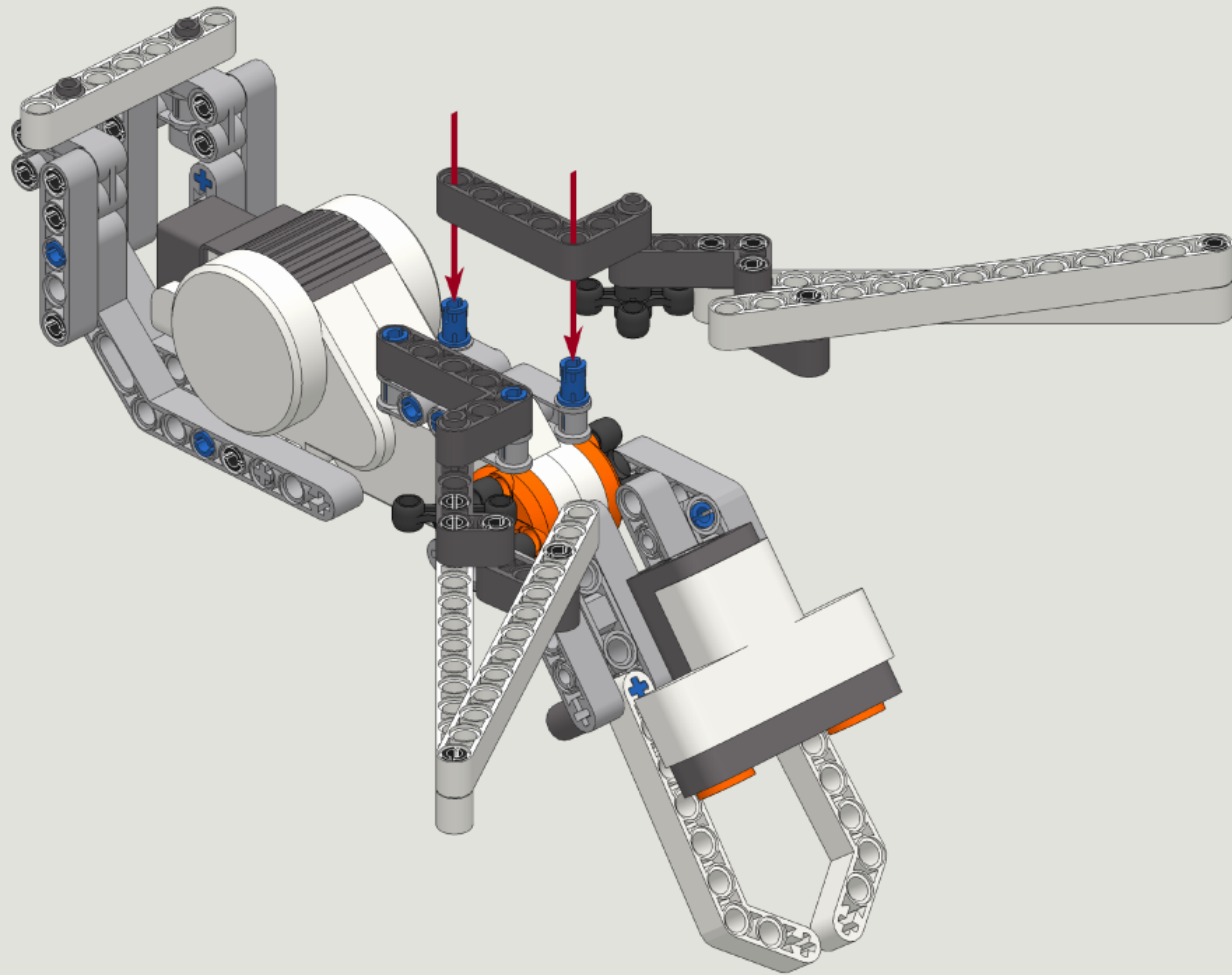
2



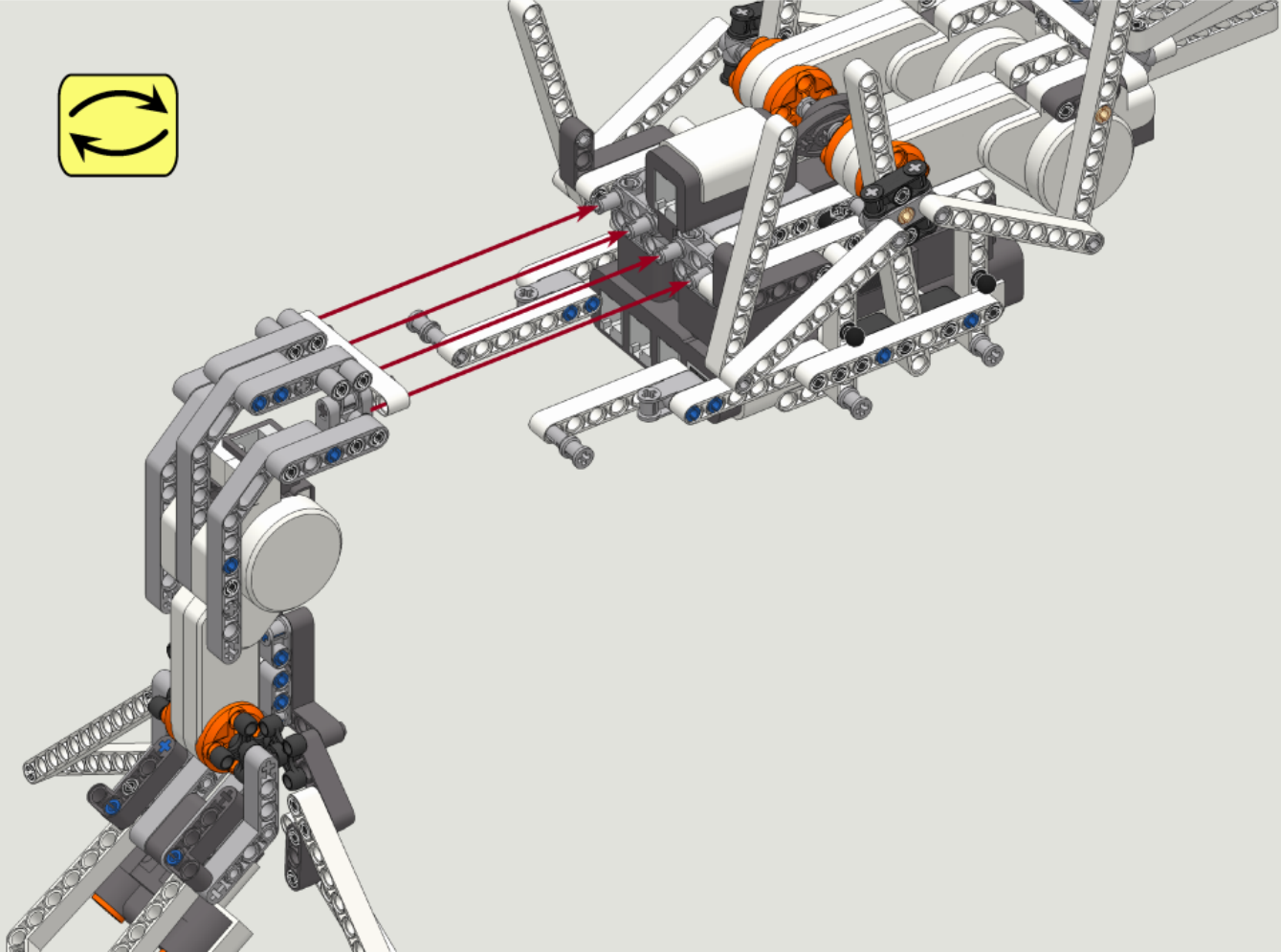
3



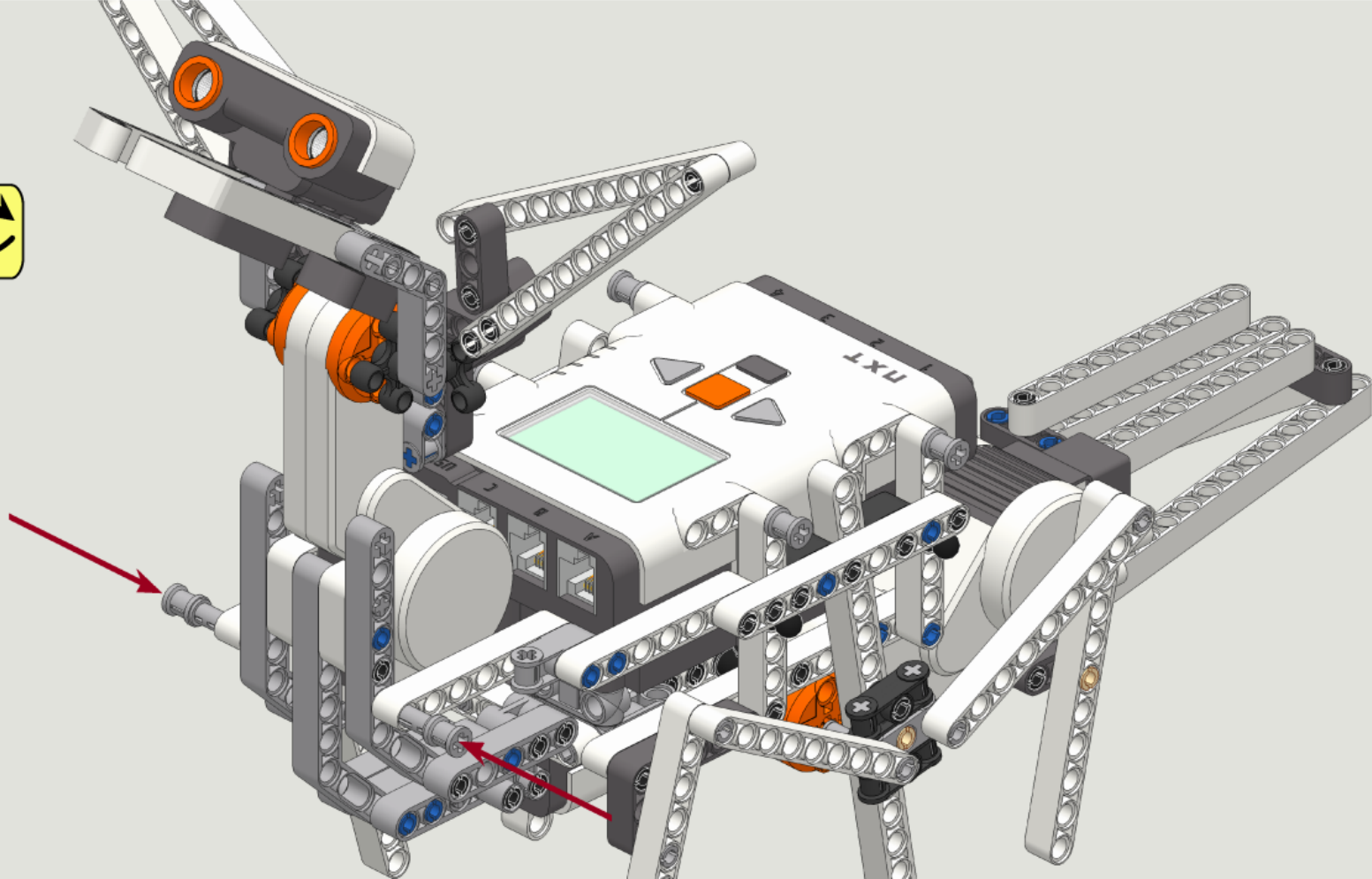
12



1



2



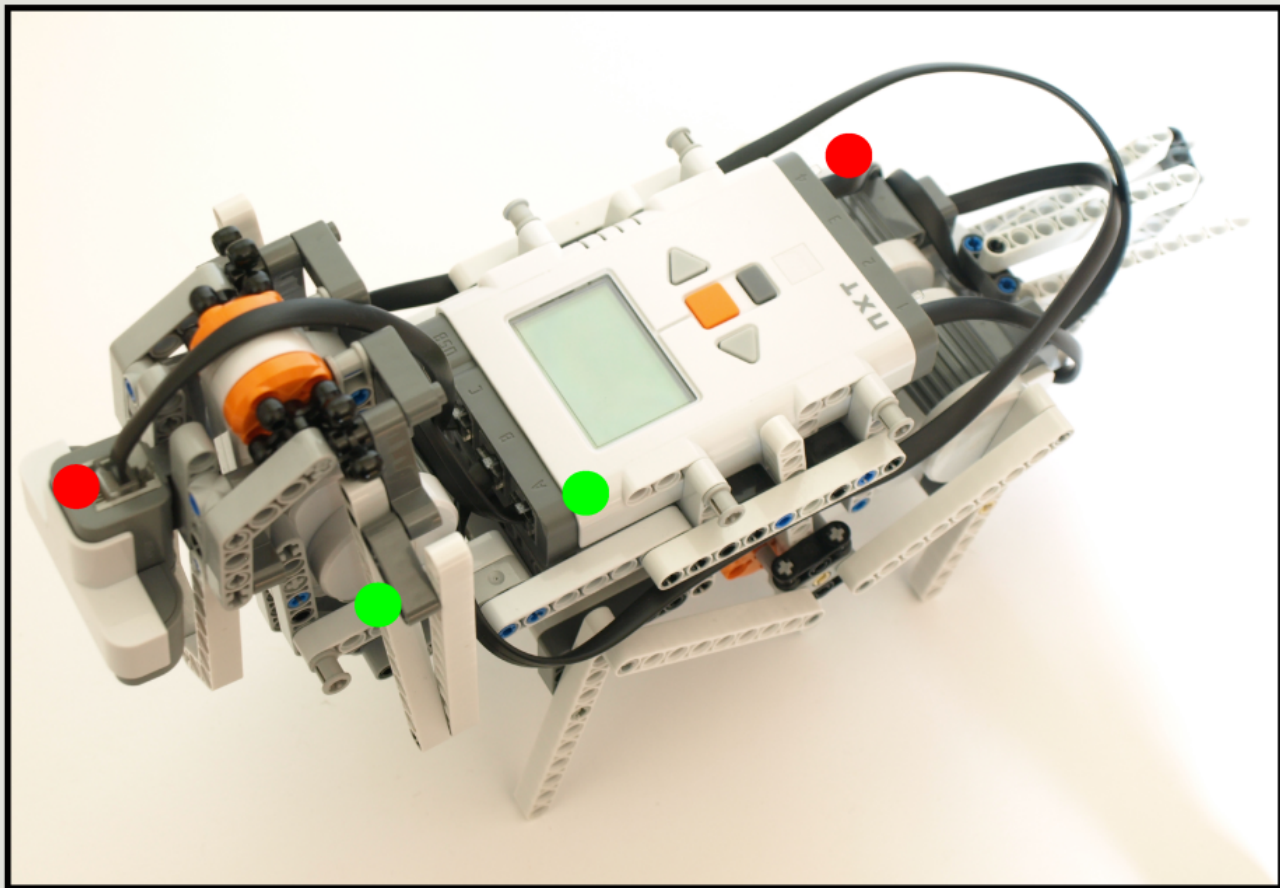
long / 50 cm



1x



3





Make Manty Walk!
Download the Program
at MINDSTORMS.com!



Laß den Roboter gehen!
Lade das Programm auf
MINDSTORMS.com herunter!



Laat Manty Lopen!
Download het Programma
op MINDSTORMS.com!



Faites marcher Manty!
Téléchargez le programme
depuis Mindstorms.com !

